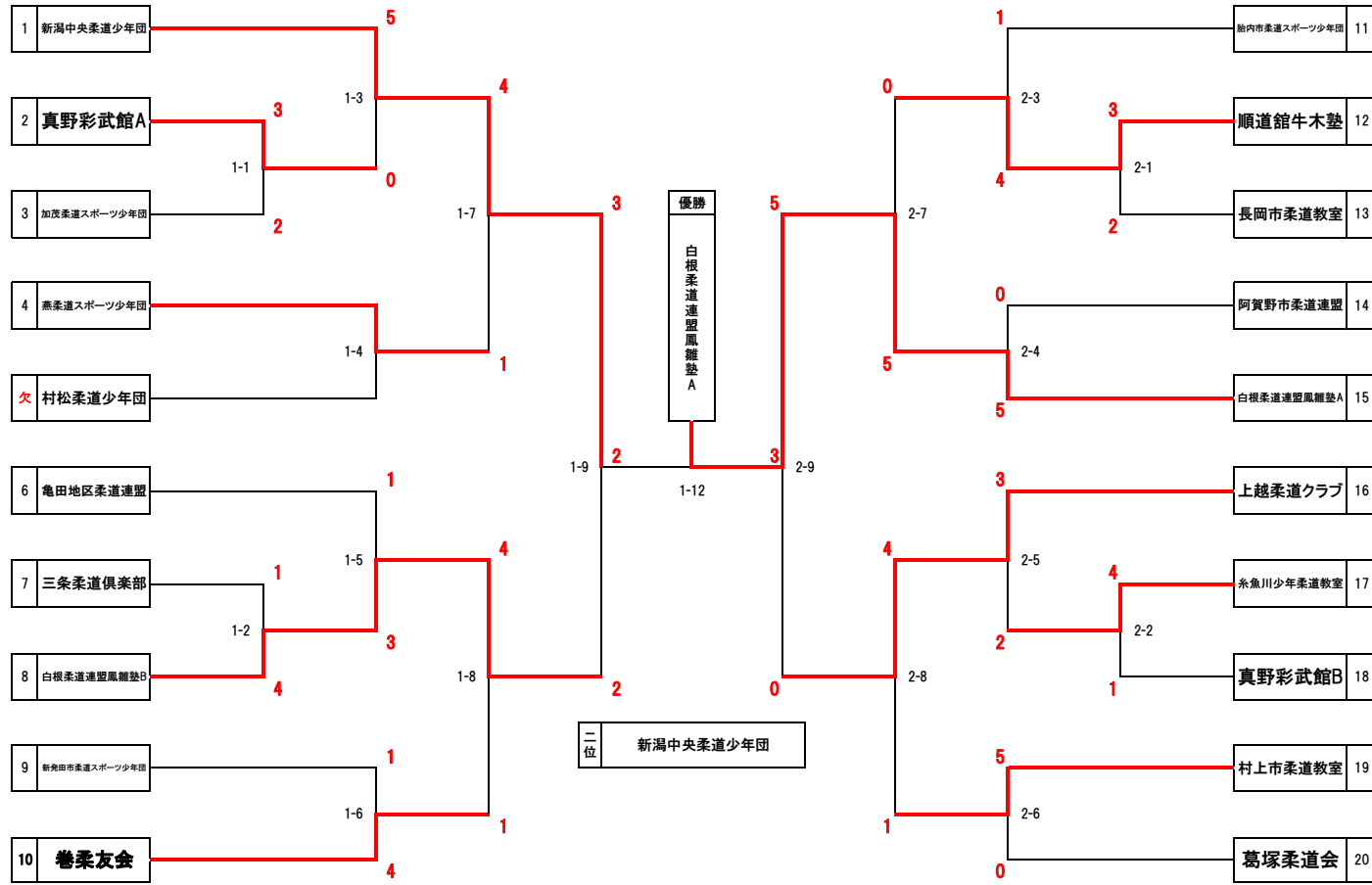


# 第37回 BSN少年柔道大会



## <三位決定戦>

