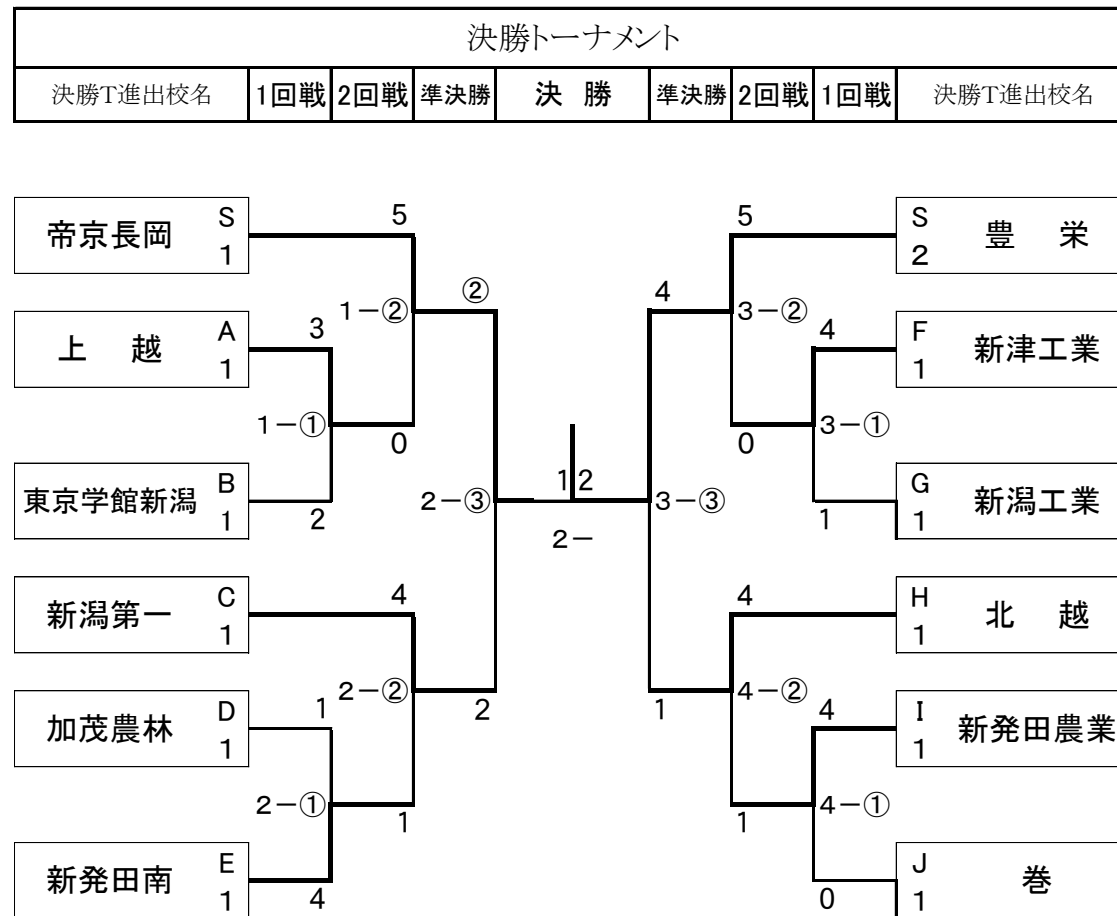


男子団体戦

〈6月4日(土)〉

試合場	ブロック	予選リーグ		
		学校名	試合順	
第1試合場	S1	帝京長岡		
		上越	1	4
		長岡	2	5
	A	村上	3	6
		東京学館新潟	4	7
		新発田中央	5	8
B	柏崎工業	6	9	
	新潟第一	7	10	
	海 洋	8	11	

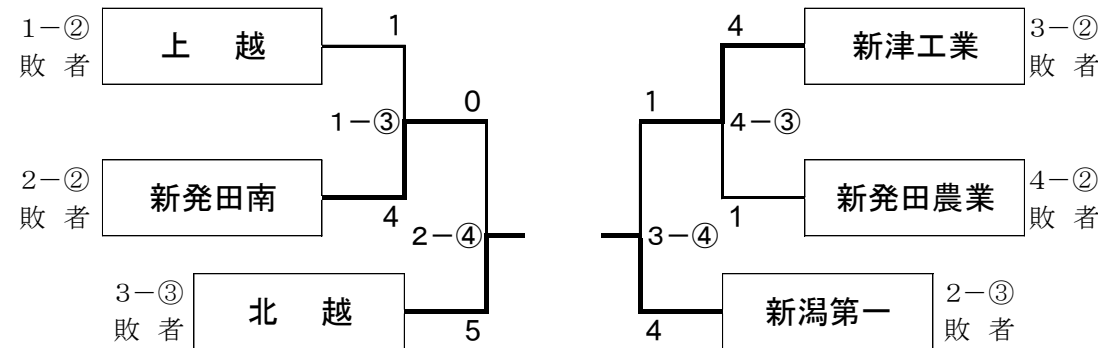
試合場	ブロック	予選リーグ		
		学校名	試合順	
第2試合場	C	新潟第一	7	5
		海 洋	8	6
		新潟向陽	9	0
	D	加茂農林	10	4
		開志学園	11	7
		中 条	12	1
	E	新発田南	13	不戦勝
		長岡工業高専	14	5
		敬和学園	15	8
		新発田南	13	不戦勝



〈1位〉 豊 栄
〈3位〉 北 越

〈2位〉 帝京長岡
〈3位〉 新潟第一

3位ならび北信越大会出場決定戦



- (1) 3位決定戦トーナメント1回戦: 1-③・4-③の試合は、準決勝と同時に行う
- (2) 3位決定戦: 2-④・3-④の試合は、男子決勝の前に行う
…2-④・3-④の勝者が3位→北信越大会に出場

試合場	ブロック	予選リーグ		
		試合順	学校名	
第3試合場	S2	豊 栄		
		新津工業	16	5
		巻 総合	17	6
	F	長岡工業	18	1
		新潟工業	19	2
		佐渡総合	20	3
G	糸魚川白嶺	21	0	

試合場	ブロック	予選リーグ		
		試合順	学校名	
第4試合場	H	北 越	22	5
		安塚高田安塚分校	23	3
		栃 尾	24	4
	I	新発田農業	25	0
		塩沢商工	26	4
		白 根	27	3
	J	新 潟	28	2
		上越総合	29	5
		巻	30	1
		新 潟	28	2

Hリーグ:「23安塚・高田安塚分 - 24栃尾」は3-1で行う

Cリーグ:「8海洋 - 9新潟向陽の対戦」は1-1で行う