

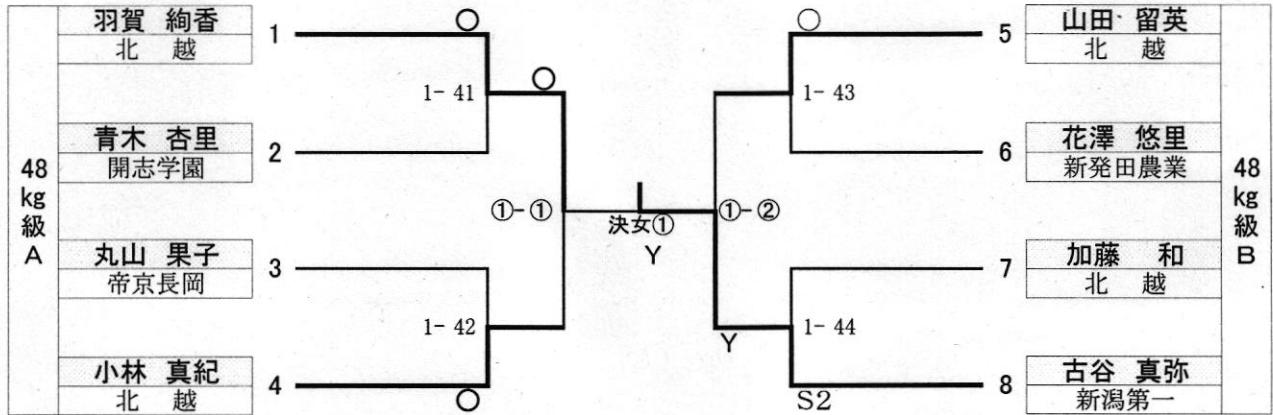
女子 44 kg級

山岸 梨々華 (上越総合技術)

準決勝:○-○

女子 48 kg級

(第1試合場)

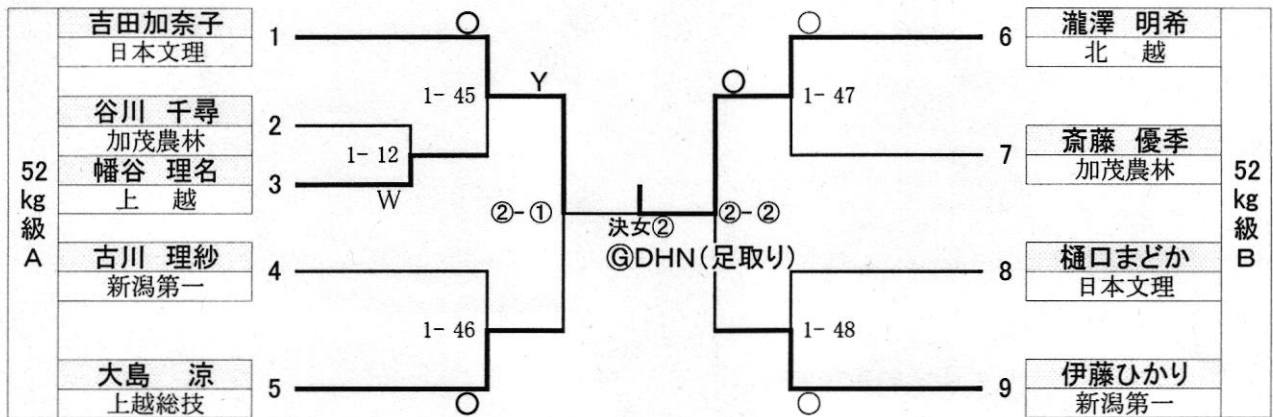


〈1位〉 古谷 真弥(新潟第一) 〈2位〉 羽賀 絢香(北越)  
 〈3位〉 小林 真紀(北越) 〈3位〉 山田 留英(北越)

準決勝:○-○

女子 52 kg級

(第1試合場)

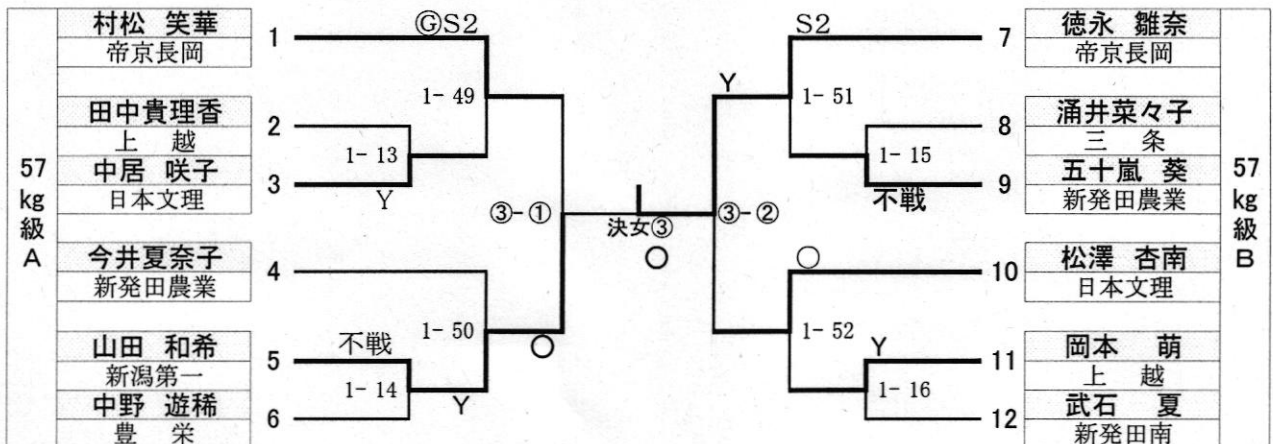


〈1位〉 瀧澤 明希(北越) 〈2位〉 吉田 加奈子(日本文理)  
 〈3位〉 大島 涼(上越総技) 〈3位〉 伊藤 ひかり(新潟第一)

準決勝:○-○

女子 57 kg級

(第1試合場)



〈1位〉 徳永 雛奈(帝京長岡) 〈2位〉 山田 和希(新潟第一)  
 〈3位〉 村松 笑華(帝京長岡) 〈3位〉 松澤 杏南(日本文理)