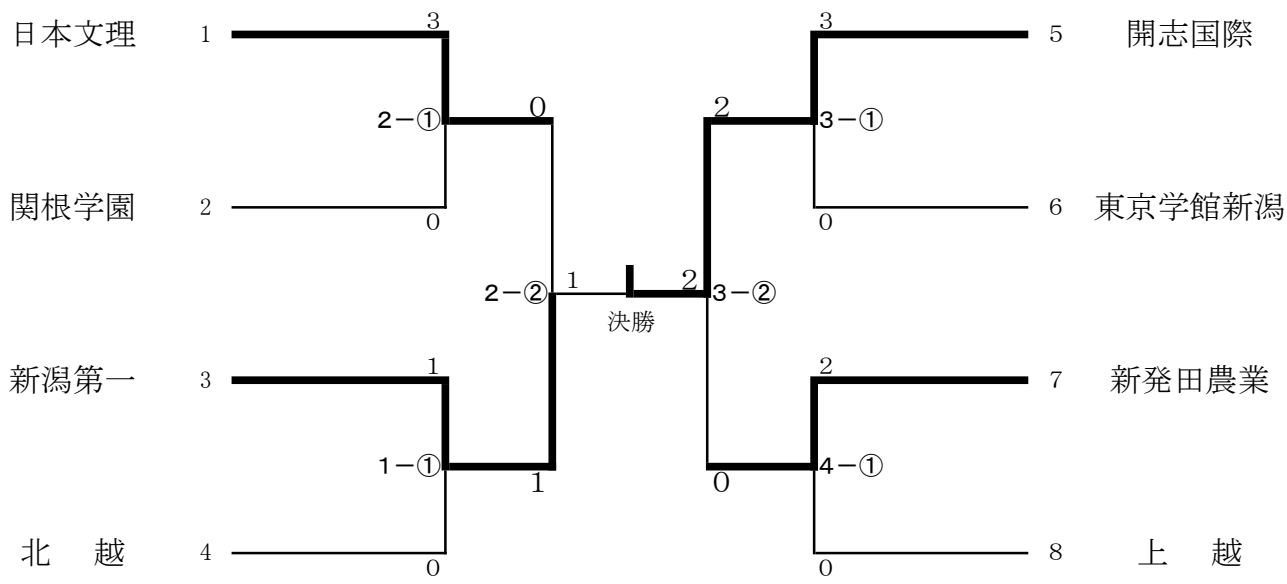


# 女子団体戦

〈5月31日(金)〉

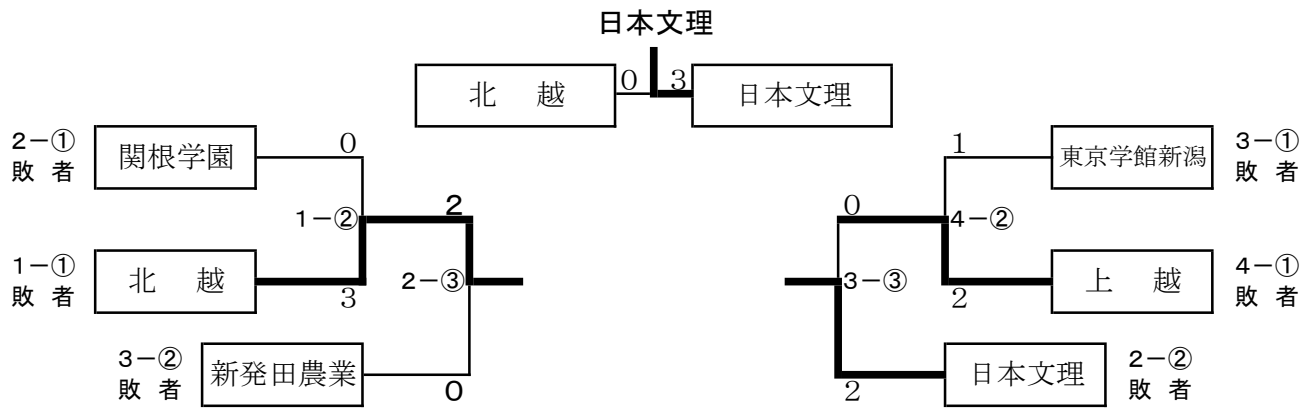
決勝トーナメント								
学校名	No.	1回戦	準決勝	決勝	準決勝	1回戦	No.	学校名



〈1位〉 開志国際                      〈2位〉 新潟第一  
 〈3位〉 日本文理                      〈3位〉 北越

## 3位決定戦・北信越大会出場決定戦

3位決定トーナメント	北信越出場決定戦	3位決定トーナメント
------------	----------	------------



## 3位ならび北信越大会出場決定戦〈試合順〉

- (1) 1-②・4-②の試合は、準決勝と同時に行う
- (2) 2-③・3-③の試合は、女子決勝の前に行う→2-③・3-④の勝者が3位
- (3) 北信越大会出場決定戦は、女子決勝の前に行う(決勝と同時の場合もある)