

第75回新潟県高等学校総合体育大会 柔道競技

兼 令和4年度 全国高等学校体育大会新潟県予選会

兼 令和4年度 北信越高等学校体育大会新潟県予選会

女子団体試合 決勝詳細

〈 女子決勝 〉 〈 期日 〉 令和 4 年 6 月 2 日 (木)

〈 会場 〉 新発田市カルチャーセンター／新発田市

新潟第一 高等学校		1 - 0			開志国際 高等学校	
	選手名	勝敗	決まり技	勝敗	選手名	
〈先鋒〉	嶋田 春	×	引き分け	×	出口 成羅	〈先鋒〉
〈中堅〉	小林 萌華	×	引き分け	×	藤川 称希	〈中堅〉
〈大将〉	花木 実友	○	合技		松尾 結唯	〈大将〉
〈代表〉						〈代表〉

優勝	新潟第一 高等学校	2位	開志国際 高等学校
3位	北 越 高等学校	3位	上 越 高等学校

◎3位までの入賞校(4校)が、新潟市でおこなわれる北信越大会に出場

○：一本 W：技有 (K)：僅差(指導2差)

Ⓞ：ゴールデンスコア(延長戦) S1～S3：指導数

〈 女子北信越大会出場決定戦 〉

	学校名	対戦結果	学校名
①	北 越	2 - 0	上 越

〈 女子3位決定戦 〉

	学校名	対戦結果	学校名
①	新 潟	0 - 3	北 越
②	豊 栄	1 - ①代	上 越

女子北信越大会出場決定戦

北 越 高等学校		2 - 0			上 越 高等学校	
	選手名	勝敗	決まり技	勝敗	選手名	
〈先鋒〉	土屋 希心	○	大外返		渡辺 渚月	〈先鋒〉
〈中堅〉	中川 千紗子	○	大内刈		岡部 さわか	〈中堅〉
〈大将〉	坂詰 音	×	引き分け	×	羽根田 絢音	〈大将〉
〈代表〉						〈代表〉

女子3位決定戦 第1試合

新潟 高等学校		0 - 3			北越 高等学校	
	選手名	勝敗	決まり技	勝敗	選手名	
〈先鋒〉	村松 美直		合技	○	土屋 希心	〈先鋒〉
〈中堅〉	中村 宇美		大外刈	○	中川 千紗子	〈中堅〉
〈大将〉	村松 菜和		内股	○	坂詰 音	〈大将〉
〈代表〉						〈代表〉

女子3位決定戦 第2試合

豊栄 高等学校		1 - ①代			上越 高等学校	
	選手名	勝敗	決まり技	勝敗	選手名	
〈先鋒〉	寒河江 和心	×	引き分け	×	渡辺 渚月	〈先鋒〉
〈中堅〉	皆川 優彩	○	一本背負投		岡部 さわか	〈中堅〉
〈大将〉			不戦勝	○	羽根田 絢音	〈大将〉
〈代表〉	皆川 優彩			○	渡辺 渚月	〈代表〉

女子 準決勝 第1試合

新潟第一 高等学校		3 - 0			上越 高等学校	
	選手名	勝敗	決まり技	勝敗	選手名	
〈先鋒〉	嶋田 春	○	内股		渡辺 渚月	〈先鋒〉
〈中堅〉	大竹 涼夏	○	内股		岡部 さわか	〈中堅〉
〈大将〉	花木 実友	○	横四方固		羽根田 絢音	〈大将〉
〈代表〉						〈代表〉

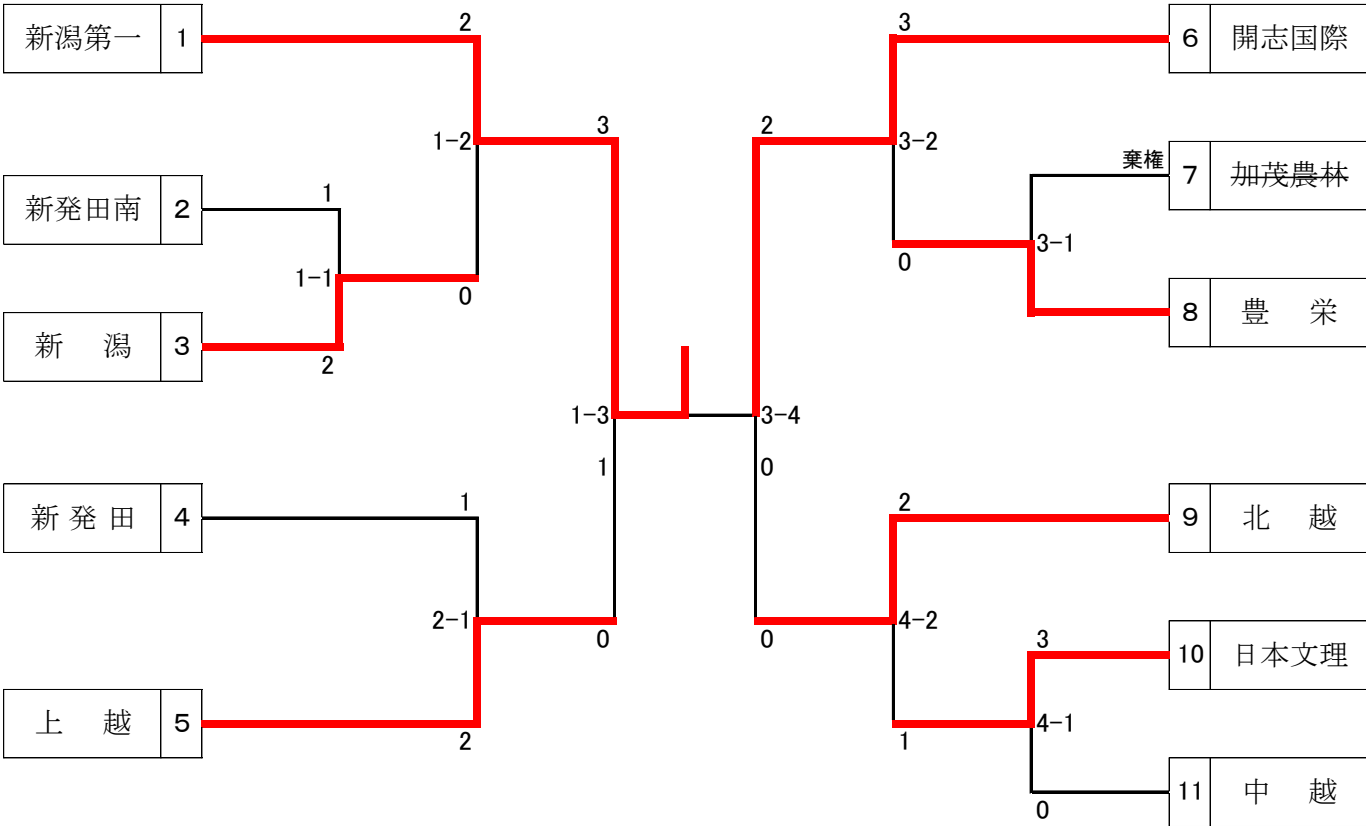
女子 準決勝 第2試合

開志国際 高等学校		2 - 0			北越 高等学校	
	選手名	勝敗	決まり技	勝敗	選手名	
〈先鋒〉	出口 成羅	×	引き分け	×	土屋 希心	〈先鋒〉
〈中堅〉	藤川 称希	○	大外刈		中川 千紗子	〈中堅〉
〈大将〉	島崎 花英	○	払腰		坂詰 音	〈大将〉
〈代表〉						〈代表〉

女子団体試合

〈 6月2日(木)〉

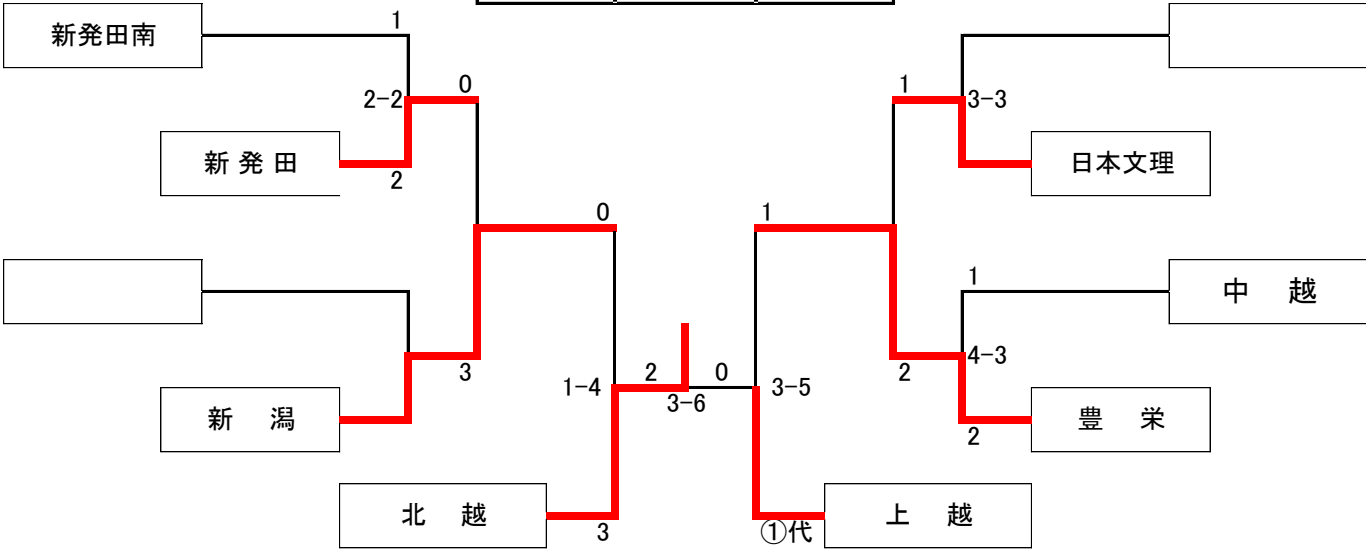
学校名	No	1回戦	2回戦	準決勝	決勝	準決勝	2回戦	1回戦	No	学校名
-----	----	-----	-----	-----	----	-----	-----	-----	----	-----



1位 新潟第一 2位 開志国際
 3位 北越 3位 上越

3位ならび北信越大会出場決定戦

3位 北信越 3位
 決定戦 決定戦 決定戦



◎決勝戦と北信越大会出場決定戦を同時または決勝後に行う場合があります。

第75回新潟県高等学校総合体育大会 柔道競技

兼 令和4年度 全国高等学校体育大会新潟県予選会

兼 令和4年度 北信越高等学校体育大会新潟県予選会

男子団体試合 決勝詳細

〈男子決勝〉 〈期日〉令和 4 年 6 月 3 日 (金)

〈会場〉 新発田市カルチャーセンター／新発田市

開志国際 高等学校		3 - 1			新潟第一 高等学校	
	選手名	勝敗	決まり技	勝敗	選手名	
〈先鋒〉	大石 雄郎		反則勝	○	筒井 直也	〈先鋒〉
〈次鋒〉	武田 颯弥	○	背負投		渡邊 航平	〈次鋒〉
〈中堅〉	高梨 耀	○	出足払		小林 晃也	〈中堅〉
〈副将〉	稻荷 拓真	○	上四方固		皆川 康介	〈副将〉
〈大将〉	吉田 拓海	×	引き分け	×	榎本 慎太	〈大将〉
〈代表〉						〈代表〉

優勝 開志国際 高等学校 2位 新潟第一 高等学校
 3位 帝京長岡 高等学校 3位 北越 高等学校

◎3位までの入賞校(4校)が、長野市でおこなわれる北信越大会に出場

○: 一本 W: 技有 (K): 僅差(指導2差)

(G): ゴールデンスコア(延長戦) S1~S3: 指導数

〈 男子 準決勝 〉

	学校名	対戦結果	学校名
①	開志国際	4 - 1	北越
②	新潟第一	②代 - 2	帝京長岡

男子 準決勝 第1試合

開志国際 高等学校		4 - 1			北越 高等学校	
	選手名	勝敗	決まり技	勝敗	選手名	
〈先鋒〉	ワンダンシヤラブ バトエルデネ		背負投	○	平岩 依津樹	〈先鋒〉
〈次鋒〉	武田 颯弥	○	大外刈		後藤 颯	〈次鋒〉
〈中堅〉	高梨 耀	○	大外刈		伊藤 冬弥	〈中堅〉
〈副将〉	稻荷 拓真	○	横四方固		小島 謙信	〈副将〉
〈大将〉	吉田 拓海	○	払腰		伊藤 大晟	〈大将〉
〈代表〉						〈代表〉

男子 準決勝 第2試合

新潟第一 高等学校		②代 - 2			帝京長岡 高等学校	
	選手名	勝敗	決まり技	勝敗	選手名	
〈先鋒〉	筒井 直也	×	引き分け	×	嶋田 舶	〈先鋒〉
〈次鋒〉	渡邊 航平			W	塚野 錬	〈次鋒〉
〈中堅〉	小林 晃也		横四方固	○	井上 蓮兼	〈中堅〉
〈副将〉	皆川 康介	W			政金 源斗	〈副将〉
〈大将〉	榎本 慎太	○	内股透		松本 峻	〈大将〉
〈代表〉	榎本 慎太	○	背負投		嶋田 舶	〈代表〉

〈 男子 北信越大会出場決定戦 〉

	学校名	対戦結果		学校名
①	上 越	0	— 2	帝京長岡
②	新発田南	0	— 3	北 越

男子 3位・北信越大会出場決定戦 第1試合

上 越 高等学校		0 — 2			帝京長岡 高等学校	
	選手名	勝敗	決まり技	勝敗	選手名	
〈先鋒〉			不戦勝	○	嶋田 舶	〈先鋒〉
〈次鋒〉	羽根田 玲音	×	引き分け	×	塚野 錬	〈次鋒〉
〈中堅〉	小林 晃大		払腰	○	井上 蓮兼	〈中堅〉
〈副将〉	小林 海翔	×	引き分け	×	政金 源斗	〈副将〉
〈大将〉	横田 大誠	×	引き分け	×	徳永 唯我	〈大将〉
〈代表〉						〈代表〉

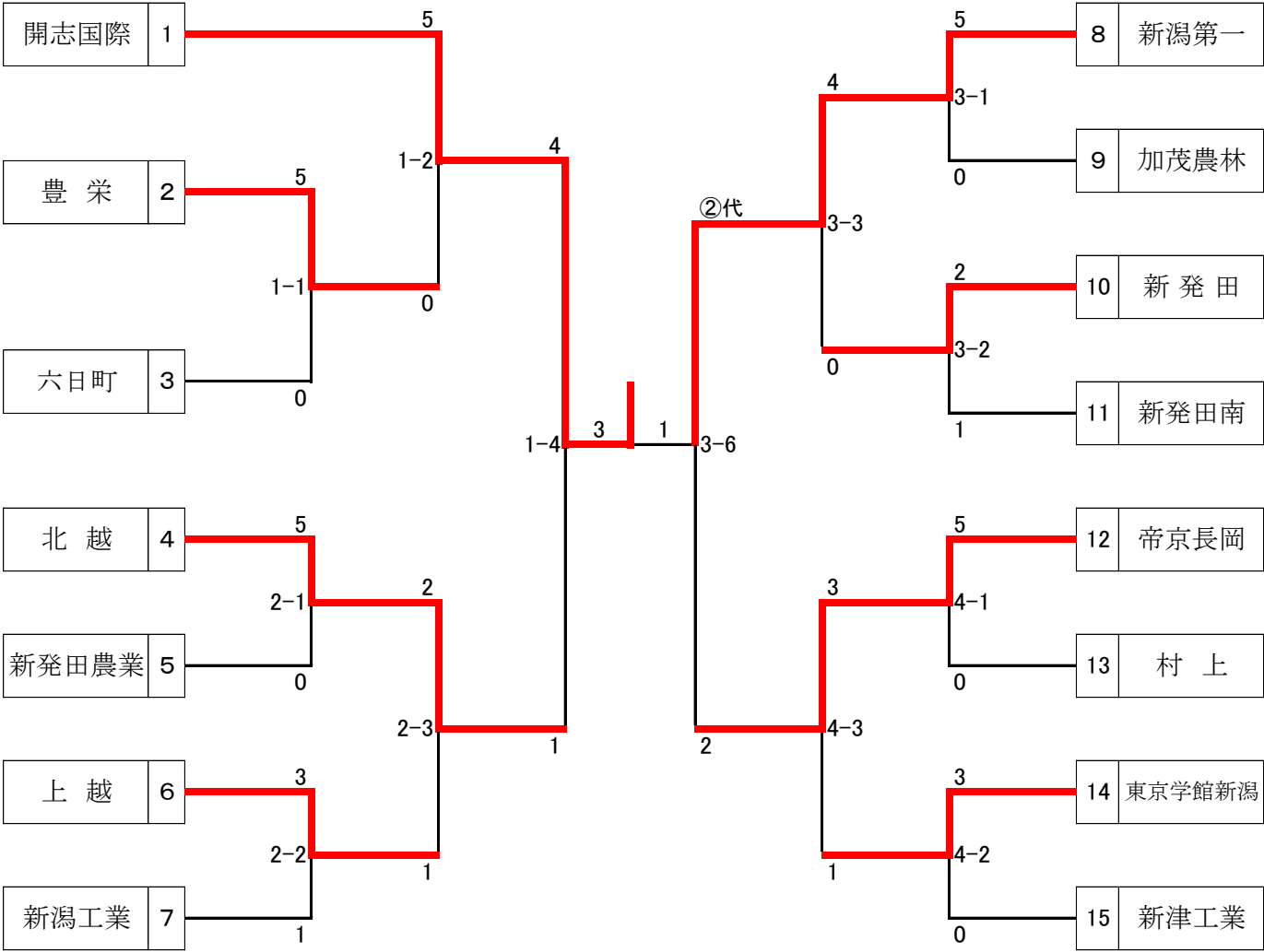
男子 3位・北信越大会出場決定戦 第2試合

新発田南 高等学校		0 — 3			北 越 高等学校	
	選手名	勝敗	決まり技	勝敗	選手名	
〈先鋒〉	高崎 昇誠		横四方固	○	平岩 依津樹	〈先鋒〉
〈次鋒〉	富樫 奏	×	引き分け	×	後藤 颯	〈次鋒〉
〈中堅〉	小林 歩夢		払腰	○	伊藤 冬弥	〈中堅〉
〈副将〉	渡邊 大地	×	引き分け	×	小島 謙信	〈副将〉
〈大将〉	伊藤 新秦		合技	○	伊藤 大晟	〈大将〉
〈代表〉						〈代表〉

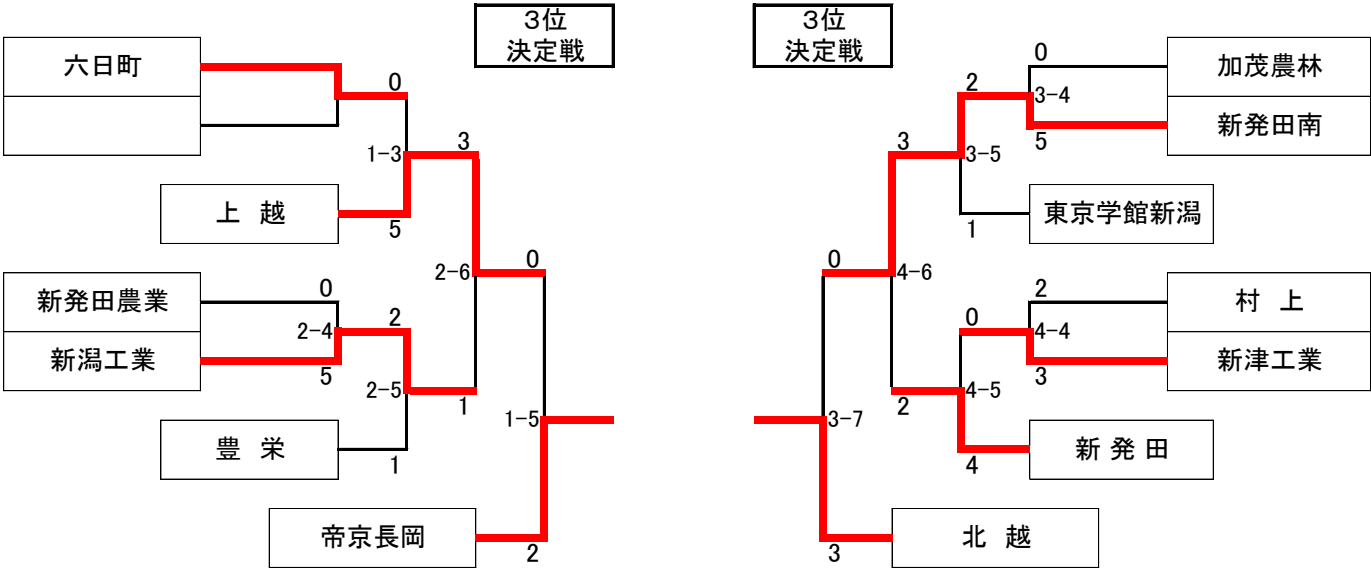
男子団体試合

〈 6月3日(金) 〉

学校名	No	1回戦	2回戦	準決勝	決勝	準決勝	2回戦	1回戦	No	学校名
-----	----	-----	-----	-----	----	-----	-----	-----	----	-----



3位ならび北信越大会出場決定戦



◎決勝戦と3位決定戦を同時に行う場合があります。

第75回新潟県高等学校総合体育大会 柔道競技

兼 令和4年度 全国高等学校体育大会新潟県予選会
兼 令和4年度 北信越高等学校体育大会新潟県予選会

女子個人試合 決勝戦詳細

(期日) 令和 4 年 6 月 3 日 (金)

(会場) 新発田市カルチャーセンター／新発田市

(女子個人)

階級・選手名(学校名)	勝 敗	決勝内容	勝 敗	階級・選手名(学校名)
<女子 48 kg 級> 藤田 理沙 (開志国際 高等学校)		合技	GS ○	渡辺 渚月 (上越 高等学校)
1位 渡辺 渚月 上越 高等学校				2位 藤田 理沙 開志国際 高等学校
3位 菊原 優愛 開志国際 高等学校				3位 今井 望結 北越 高等学校
階級・選手名(学校名)	勝 敗	内容	勝 敗	階級・選手名(学校名)
<女子 52 kg 級> 竹石 凜 (新潟第一 高等学校)		技有	GS W	籠島 純恋 (開志国際 高等学校)
1位 籠島 純恋 開志国際 高等学校				2位 竹石 凜 新潟第一 高等学校
3位 長澤 咲嬉 新潟第一 高等学校				3位 村松 美直 新潟 高等学校
階級・選手名(学校名)	勝 敗	決勝内容	勝 敗	階級・選手名(学校名)
<女子 57 kg 級> 大竹 涼夏 (新潟第一 高等学校)		S2	GS S2	島崎 花英 (開志国際 高等学校)
1位 島崎 花英 開志国際 高等学校				2位 大竹 涼夏 新潟第一 高等学校
3位 坂井 紗綾 新潟第一 高等学校				3位 中村 宇美 新潟 高等学校
階級・選手名(学校名)	勝 敗	決勝内容	勝 敗	階級・選手名(学校名)
<女子 63 kg 級> 藤川 称希 (開志国際 高等学校)	GS ○	肩固		曾我 友香 (新潟第一 高等学校)
1位 藤川 称希 開志国際 高等学校				2位 曾我 友香 新潟第一 高等学校
3位 中俣 花菜 新潟第一 高等学校				3位 余嶋 樹 開志国際 高等学校

階級・選手名(学校名)	勝 敗	決勝内容	勝 敗	階級・選手名(学校名)
<女子 70 kg 級> 松尾 結唯 (開志国際 高等学校)		技有	GS W	嶋田 春 (新潟第一 高等学校)
1位 嶋田 春 新潟第一 高等学校				2位 松尾 結唯 開志国際 高等学校
3位 宮代 和 新潟第一 高等学校				3位 出口 成羅 開志国際 高等学校
階級・選手名(学校名)	勝 敗	決勝内容	勝 敗	階級・選手名(学校名)
<女子 78 kg 級> 小林 萌華 (新潟第一 高等学校)	W	技有		田口アリサ (開志国際 高等学校)
1位 小林 萌華 新潟第一 高等学校				2位 田口アリサ 開志国際 高等学校
3位 寒河江和心 豊栄 高等学校				3位 高等学校
階級・選手名(学校名)	勝 敗	決勝内容	勝 敗	階級・選手名(学校名)
<女子 78 kg 超級> 花木 実友 (新潟第一 高等学校)	○	上四方固		岩本 彩愛 (新潟第一 高等学校)
1位 花木 実友 新潟第一 高等学校				2位 岩本 彩愛 新潟第一 高等学校
3位 高橋果桜子 加茂農林 高等学校				3位 高等学校

○: 一本 W: 技有

S1~S3: 指導数

◎: ゴールドスコア(延長戦)

※S3反則負け(累積指導3)

女子個人試合(1)

〈 6月3日(金)〉

○-○:準決勝

女子 48 kg級 [第1, 2試合場]

※決勝は〈第1試合場〉 ※準決勝は〈第1, 2試合場〉

(1位) 渡辺 渚月 (上越)

(2位) 藤田 理沙 (開志国際)

(3位) 菊原 優愛 (開志国際)

(3位) 今井 望結 (北越)

	no	選手名	学校名
48 kg A (第1試合場)	1	藤田 理沙	開志国際
	2	籠島 果恋	新発田南
	3	高橋 遙香	東京学館
	4	菊原 優愛	開志国際
	5	田村 愛那	帝京長岡
48 kg B (第2試合場)	6	渡辺 渚月	上越
	7	山田 悠加	新発田
	8	霜鳥 叶	日本文理
	9	山崎 柚蘭	六日町
	10	村松 菜和	新潟
	11	今井 望結	北越

女子 52 kg級 [第3, 4試合場]

※決勝は〈第1試合場〉 ※準決勝は〈第3, 4試合場〉

(1位) 籠島 純恋 (開志国際)

(2位) 竹石 凜 (新潟第一)

(3位) 長澤 咲嬉 (新潟第一)

(3位) 村松 美直 (新潟)

	no	選手名	学校名
52 kg A (第3試合場)	1	竹石 凜	新潟第一
	2	鷺津 茉央	東京学館
	3	桐生菜々子	新発田
	4	綿貫 文乃	新井
	5	宗村 愛里	新潟中央
	6	長澤 咲嬉	新潟第一
	7	大久保春花	新発田
52 kg B (第4試合場)	8	籠島 純恋	開志国際
	9	松澤 奈生	新潟中央
	10	堀川 祐里	新潟第一
	11	土田 紫萌	東京学館
	12	村松 美直	新潟
	13	渡邊 花	北越
	14	斉藤ひまり	帝京長岡
	15	田辺まいれ	新潟第一

女子個人試合(2)

〈 6月3日(金)〉

○-○:準決勝

女子 57 kg級〔第1, 2 試合場〕

※決勝は〈第1試合場〉 ※準決勝は〈第1, 2試合場〉

(1 位) 島崎 花英 (開志国際)

(2 位) 大竹 涼夏 (新潟第一)

(3 位) 坂井 紗綾 (新潟第一)

(3 位) 中村 宇美 (新潟)

	no	選手名	学校名						
57 kg A (第1 試合場)	1	大竹 涼夏	新潟第一						
	2	レグセツデマ エルデネブルガン	開志国際	1- 3	GW				
	3	岡田 寧々	北 越	1- 1	○横四方固	1- 9	○袈裟固		
	4	加藤 咲希	新潟第一	1- 4	不戦勝				
	5	金子 仁美	中 越			①- ②	S2		
	6	坂井 紗綾	新潟第一	1- 5	○合技				
	7	水谷あさひ	新発田			GSW			
	8	高井 莉愛	新潟	1- 10					
	9	中川千紗子	北 越	1- 6	不戦勝				
57 kg B (第2 試合場)	10	島崎 花英	開志国際 決- 3				GSS2	
	11	岡部さわか	上 越	2- 5	○背負投				
	12	寅田 佳花	新潟第一	2- 1	○横四方固	2- 11	GSS2		
	13	坂井 暖望	新発田南	2- 6	S2				
	14	五十嵐柚香	新潟第一			②- ②	反則勝		
	15	土屋 希心	北 越	2- 7	○袈裟固				
	16	中村 宇美	新潟	2- 2	○内股				
	17	森本 麻耶	新発田	2- 12	不戦勝				
	18	佐藤ひかり	新潟第一	2- 8	○内股				
	19	羽根田絢音	上 越						

女子個人試合(3)

〈6月3日(金)〉

○-○:準決勝

女子 63 kg級 [第1, 2試合場]

※決勝は(第1試合場) ※準決勝は(第3, 4試合場)

- (1位) 藤川 称希 (開志国際)
- (2位) 曾我 友香 (新潟第一)
- (3位) 中俣 花菜 (新潟第一)
- (3位) 余嶋 樹 (開志国際)

	no	選手名	学校名
63 kg A (第3試合場)	1	藤川 称希	開志国際
	2	石附 凛	加茂農林
	3	渡部 涼	新発田南
	4	田崎 碧子	帝京長岡
	5	坂詰 音	北越
	6	河村 大香	開志国際
	7	中俣 花菜	新潟第一
63 kg B (第4試合場)	8	曾我 友香	新潟第一
	9	須具 美裕	新発田
	10	佐藤さくら	中越
	11	余嶋 樹	開志国際
	12	山岡 稀花	日本文理
	13	皆川 優彩	豊栄

女子 70 kg級 [第3, 4試合場]

※決勝は(第1試合場) ※準決勝は(第3, 4試合場)

- (1位) 嶋田 春 (新潟第一)
- (2位) 松尾 結唯 (開志国際)
- (3位) 宮代 和 (新潟第一)
- (3位) 出口 成羅 (開志国際)

	no	選手名	学校名
70 kg A (第3試合場)	1	松尾 結唯	開志国際
	2	夏見 紗英	新潟第一
	3	宮代 和	新潟第一
	4	渡辺優月紀	日本文理
70 kg B (第4試合場)	5	出口 成羅	開志国際
	6	和泉 綾華	新発田
	7	嶋田 春	新潟第一
	8	ボルドバートル ドルゴーン	開志国際

女子個人試合(4)

〈 6月3日(金)〉

○-○:準決勝

女子 78 kg級 [第1, 2試合場]

※決勝は(第1試合場) ※準決勝は(第2試合場)

- 〈1位〉 小林 萌華 (新潟第一)

- 〈2位〉 田口アリサ (開志国際)

- 〈3位〉 寒河江和心 (豊 栄)

	no	選手名	学校名
78 kg級	1	小林 萌華	新潟第一
	2	田口アリサ	開志国際
	3	寒河江和心	豊 栄

(注)準決勝の試合順が+78kgの後になります。

女子 78 kg超級 [第4試合場]

※決勝は(第1試合場) ※準決勝は(第1, 2試合場)

- 〈1位〉 花木 実友 (新潟第一)

- 〈2位〉 岩本 彩愛 (新潟第一)

- 〈3位〉 高橋果桜子 (加茂農林)

- 〈3位〉

	no	選手名	学校名
78 kg超級	1	花木 実友	新潟第一
	2	高橋果桜子	加茂農林
	3	岩本 彩愛	新潟第一
	4	アリウンボルド マラルジン	開志国際

(注)準決勝の試合順が78kgの先に行います。

第75回新潟県高等学校総合体育大会 柔道競技

兼 令和4年度 全国高等学校体育大会新潟県予選会
兼 令和4年度 北信越高等学校体育大会新潟県予選会

男子個人試合 決勝戦詳細

(期日) 令和 4 年 6 月 4 日 (土)

(会場) 新発田市カルチャーセンター／新発田市

(男子個人)

階級・選手名(学校名)	勝 敗	決勝内容	勝 敗	階級・選手名(学校名)
<男子 60 kg 級> 磯部 遥哉 (開志国際 高等学校)	GS ○	背負投		藤川 慶士 (開志国際 高等学校)
1位 磯部 遥哉 開志国際 高等学校			2位 藤川 慶士 開志国際 高等学校	
3位 原田 康志 新潟第一 高等学校			3位 高尾 龍成 上越 高等学校	
階級・選手名(学校名)	勝 敗	内容	勝 敗	階級・選手名(学校名)
<男子 66 kg 級> 筒井 直也 (新潟第一 高等学校)		指導2	GS S2	間 柚稀 (開志国際 高等学校)
1位 間 柚稀 開志国際 高等学校			2位 筒井 直也 新潟第一 高等学校	
3位 室川翔太郎 開志国際 高等学校			3位 渡邊 蒼 開志国際 高等学校	
階級・選手名(学校名)	勝 敗	決勝内容	勝 敗	階級・選手名(学校名)
<男子 73 kg 級> 榎本 慎太 (新潟第一 高等学校)	○	背負投		菅井 真斗 (開志国際 高等学校)
1位 榎本 慎太 新潟第一 高等学校			2位 菅井 真斗 開志国際 高等学校	
3位 徳永 唯我 帝京長岡 高等学校			3位 政金 源斗 帝京長岡 高等学校	
階級・選手名(学校名)	勝 敗	決勝内容	勝 敗	階級・選手名(学校名)
<男子 81 kg 級> 高梨 耀 (開志国際 高等学校)	W	技有		藤田 賢宗 (新潟工業 高等学校)
1位 高梨 耀 開志国際 高等学校			2位 藤田 賢宗 新潟工業 高等学校	
3位 皆川 康介 新潟第一 高等学校			3位 嶋田 船 帝京長岡 高等学校	

階級・選手名(学校名)	勝 敗	決勝内容	勝 敗	階級・選手名(学校名)
<男子 90 kg 級> 武田 颯弥 (開志国際 高等学校)	○	大内刈		富山 樹 (開志国際 高等学校)
1位 武田 颯弥 開志国際 高等学校			2位 富山 樹 開志国際 高等学校	
3位 遠藤 正太 開志国際 高等学校			3位 ワンダンジャラブ バトエルデネ 開志国際 高等学校	
階級・選手名(学校名)	勝 敗	決勝内容	勝 敗	階級・選手名(学校名)
<男子 100 kg 級> 新妻 颯斗 (開志国際 高等学校)		支釣込足	○	稲荷 拓真 (開志国際 高等学校)
1位 稲荷 拓真 開志国際 高等学校			2位 新妻 颯斗 開志国際 高等学校	
3位 武田 大空 東京学館 高等学校			3位 増子 太陽 開志国際 高等学校	
階級・選手名(学校名)	勝 敗	決勝内容	勝 敗	階級・選手名(学校名)
<男子 100 kg 超級> 大石 雄郎 (開志国際 高等学校)	○	大内刈		吉田 拓海 (開志国際 高等学校)
1位 大石 雄郎 開志国際 高等学校			2位 吉田 拓海 開志国際 高等学校	
3位 飯沼 巧 開志国際 高等学校			3位 藤田 壘門 東京学館 高等学校	

○: 一本 W: 技有

S1~S3: 指導数

◎: ゴールドスコア(延長戦)

※S3 反則負け(累積指導3)

男子個人試合 (1)

〈 6月4日(土) 〉

○-○:準決勝

男子 60 kg級 [第1~4試合場]

※決勝は(第1試合場) 準決勝は(第1, 2試合場)

- (1位) 磯部 遥哉 (開志国際)
- (2位) 藤川 慶士 (開志国際)
- (3位) 原田 康志 (新潟第一)
- (3位) 高尾 龍成 (上越)

	no	選手名	学校名		
60 kg A (第1試合場)	1	熊田 耕介	開志国際	1-10	不戦勝
	2	皆川 勇飛	敬和学園	1-1	○体落
	3	長谷川智鶴	北越	1-28	○背負投
	4	柄沢 隼飛	新潟工業	1-11	○大内刈
	5	貝澤琥太郎	上越総技	1-41	○逆襟絞
	6	原田 康志	新潟第一	1-12	○内股
	7	遠山 斗良	新発田南	1-29	○背負投
	8	牛木 健心	上越	1-13	○合技
	9	山下 睦起	開志国際	①-①	○小内刈
60 kg B (第2試合場)	10	鈴木優希斗	新津工業	2-7	○内股返
	11	小宮山大雅	開志国際	2-26	○背負投
	12	小田 要吹	開志国際	2-8	○内股
	13	五十嵐照真	六日町	2-38	○体落
	14	磯部 遥哉	開志国際	2-9	○背負投
	15	高橋 優真	新潟工業	2-27	○内股
	16	鈴木 翔太	加茂農林	2-10	○背負投
	17	佐藤 遥	村上	男決-1	GS○背負投
60 kg C (第3試合場)	18	高尾 龍成	上越	3-8	○背負投
	19	室橋 優大	開志国際	3-1	GSW
	20	大滝 康大	北越	3-26	○合技
	21	川内 桜成	豊栄	3-9	○体落
	22	伊藤 蓮	新潟工業	3-39	GSW
	23	伊藤 雅也	新発田南	3-10	○支釣込足
	24	櫻井 悠貴	六日町	3-27	○腕挫十字固
	25	加藤 望和	開志国際	3-11	○合技
60 kg D (第4試合場)	26	伊藤 海	新発田	②-①	S2
	27	柴崎 翔	開志国際	4-7	○背負投
	28	山口 優樹	新津工業	4-26	○背負投
	29	大滝 海都	新潟工業	4-8	GSS1
	30	金澤 彩汰	新発田農業	4-39	S1
	31	藤川 慶士	開志国際	4-9	○上四方固
	32	小池 友護	新発田南	4-27	○体落
	33	山形 竜矢	東京学館	4-10	○横四方固
34	渡辺 歩生	長岡高专			

男子個人試合 (2) < 6月4日(土)>

男子 66 kg級 [第1~4試合場]

※決勝は<第1試合場> 準決勝は<第3, 4試合場>

○-○:準決勝

- (1位) 間 柚稀 (開志国際)
- (2位) 筒井 直也 (新潟第一)
- (3位) 室川翔太郎 (開志国際)
- (3位) 渡邊 蒼 (開志国際)

	no	選手名	学校名			
66 kg A (第1試合場)	1	筒井 直也	新潟第一			
	2	小嶋 陽	新潟工業	1-14	○背負投	
	3	今村 永輝	開志国際	1-2	○内股	1-30
	4	小川 空	新発田南			○内股
	5	小坂井俊輝	加茂農林	1-15	GSS一本背負	
	6	鈴木 雄大	日本文理	1-3	W	1-42
	7	佐藤 陽斗	開志国際			○内股
	8	池田 瑛紀	帝京長岡	1-16	○送襟締	
	9	本間 駿介	新潟工業	1-4	不戦勝	1-31
	10	中川 蒼大	新発田南			W
	11	佐藤翔一朗	東京学館	1-17	○横四方固	
	12	落合 大志	北 越	1-5	○大内刈	
66 kg B (第2試合場)	13	室川翔太郎	開志国際			③-① W
	14	佐藤 光希	新発田農業	2-11	○大内刈	
	15	湯浅 涼太	関根学園	2-1	○払腰	2-28
	16	関 大地	小 出			○袖釣込腰
	17	本間 兼成	新発田南	2-12	○谷落	
	18	橘 良潤	新潟第一	2-2	○払腰	2-39
	19	小林 晃也	新潟第一			W
	20	小林 晃大	上 越	2-13	W	
	21	緒方 将也	開志国際	2-3	○小内刈	2-29
	22	山下 和之	開志国際			W
	23	田中 新星	村 上	2-14	○送足払	
	24	佐藤 良太	東京学館	2-4	反則勝	
66 kg C (第3試合場)	25	間 柚稀	開志国際			男決-2 GSS2
	26	鈴木 陽大	東京学館	3-12	○払腰	
	27	志田 聖悟	六日町	3-2	○大外返	3-28
	28	五十嵐陽大	糸魚川白嶺			○背負投
	29	渡邊 将人	新発田南	3-13	W	
	30	笠原龍之介	新発田	3-3	○背負投	3-40
	31	川口 慎也	豊 栄			○合技
	32	大野 雅浩	新発田	3-14	○合技	
	33	川北 聡大	加茂農林	3-4	W	3-29
	34	笹川 智生	新潟第一			反則勝
	35	増村 尊琉	開志国際	3-15	○一本背負技	
	36	高橋 翔	東京学館	3-5	○一本背負	○背負投
66 kg D (第4試合場)	37	横田 大誠	上 越			④-①
	38	河村 怜音	開志国際	4-11	不戦勝	
	39	長田 藍斗	新発田農業	4-1		4-28
	40	熊倉 悠太	新発田			○架梁固
	41	須貝 怜矢	新発田南	4-12	○内股	
	42	花沢 右京	東京学館	4-2	○体落	4-40
	43	渡邊 蒼	開志国際			W
	44	金澤 暁	新潟第一	4-13	○内股	
	45	横山 貴史	豊 栄	4-3	○合技	4-29
	46	古川 煌	帝京長岡			○大内刈
	47	夫井 祐空	新潟工業	4-14	○大内刈	
	48	溝口 登	新発田南	4-4	不戦勝	

男子個人試合 (3)

〈 6月4日(土)〉

○-○:準決勝

男子 73 kg級 [第1~4試合場]

※決勝は(第1試合場) 準決勝は(第1, 2試合場)

- (1 位) 榎本 慎太 (新潟第一)
- (2 位) 菅井 真斗 (開志国際)
- (3 位) 徳永 唯我 (帝京長岡)
- (3 位) 政金 源斗 (帝京長岡)

	no	選手名	学校名		
73 kg A (第1試合場)	1	榎本 慎太	新潟第一	1- 18	○合技
	2	太田 倭	上 越	1- 6	
	3	田代 愛智	新潟工業	1- 32	○袈裟固
	4	籠島 旺夢	東京学館	1- 19	GSW
	5	関根 聖真	新発田南	1- 43	○大内刈
	6	安部 飛竜	豊 栄	1- 20	不戦勝
	7	猪俣 隼人	帝京長岡	1- 33	○内股
	8	大濱 聖	開志国際	1- 21	○大内刈
	9	本間正太郎	北 越	①- ②	○大内刈
73 kg B (第2試合場)	10	徳永 唯我	帝京長岡	2- 15	○払腰
	11	長谷川 翼	新発田南	2- 30	○大腰
	12	山岡 建介	新潟工業	2- 16	GSS2
	13	川崎 雄大	新潟第一	2- 40	○逆十字固
	14	橋本大偉要	豊 栄	2- 17	○内股
	15	高橋 大和	村 上	2- 31	○内股
	16	關 愛仁	長岡高専	2- 18	○横四方固
	17	小柳 直央	北 越	男決- 3	○背負投
73 kg C (第3試合場)	18	鈴鹿 未来	開志国際	3- 16	○小外刈
	19	藤岡 祐馬	中 越	3- 30	○合技
	20	高崎 昇誠	新発田南	3- 17	○内股
	21	齋藤 朔	北 越	3- 41	○合技
	22	菅井 真斗	開志国際	3- 18	○横四方固
	23	渡邊 暖人	新津工業	3- 31	○払腰
	24	坂上 玲央	帝京長岡	3- 19	不戦勝
	25	高瀬 流星	東京学館	②- ②	○縦四方固
73 kg D (第4試合場)	26	政金 源斗	帝京長岡	4- 15	○内股
	27	江部 歩夢	新津工業	4- 30	GSW
	28	富樫 奏	新発田南	4- 16	○背負投
	29	市川 明蓮	新潟工業	4- 41	○合技
	30	小島 謙信	北 越	4- 17	○合技
	31	倉石 優汰	上 越	4- 31	○背負投
	32	齋藤 輝	新潟第一	4- 18	○合技
	33	佐藤 咲	村 上		

男子個人試合 (4) (6月4日(土))

男子 81 kg級 [第1~4試合場]

※決勝は(第1試合場) 準決勝は(第3, 4試合場)

○-○:準決勝

- (1 位) 高梨 耀 (開志国際)
- (2 位) 藤田 賢宗 (新潟工業)
- (3 位) 皆川 康介 (新潟第一)
- (3 位) 嶋田 舶 (帝京長岡)

	no	選手名	学校名					
81 kg A (第1 試合場)	1	皆川 康介	新潟第一					
	2	佐藤 悠生	新発田農業	1- 22	○片手絞			
	3	齋藤 大斗	加茂農林	1- 7	W	1- 34	S2	
	4	笠原 健太	開志国際			1- 23	○合技	
	5	長谷川 蓮	新発田南					1- 44
	6	松本一峻	帝京長岡					○背負投
	7	後藤 颯	北 越	1- 24	不戦勝			
	8	中野 優斗	豊 栄	1- 8	○背負投	1- 35	W	
	9	高瀬 一騎	東京学館			1- 25	○合技	
	10	丸山 蓮人	新潟工業	1- 9	○合技			
	11	青木 笙	小 出					③- ②
81 kg B (第2 試合場)	12	高梨 耀	開志国際			2- 19	○大外刈	
	13	本多 瑛大	新潟第一	2- 5	S2	2- 32	○谷落	
	14	杉田 煌樹	新潟工業					2- 41
	15	桜井 了	国際情報	2- 20	W			○内股
	16	小林 歩夢	新発田南					
	17	渡辺 航平	新潟第一			2- 21	○大内刈	
	18	上村 歩夢	豊 栄	2- 6	○大内刈	2- 33	○片十字絞	
	19	石附 大佳	加茂農林					
	20	手島 敦海	帝京長岡	2- 22	○内股			
	21	田辺 皓晴	新発田					
81 kg C (第3 試合場)	22	嶋田 舶	帝京長岡			3- 20	○合技	
	23	星野 元吾	東京学館	3- 6	W	3- 32	GS縦四方	
	24	近藤 翼	新津工業					3- 42
	25	山下 剛樹	開志国際	3- 21	○内股			○合技
	26	武田 英智	高 田			3- 22	○合技	
	27	塚野 錬	帝京長岡	3- 7	○送襟締	3- 33	GSS2	
	28	半戸柊太郎	日本文理			3- 23	○横四方固	
	29	水野 海斗	北 越					
	30	山際 綺斗	開志国際					
	31	高見 樹	新潟第一					④- ②
81 kg D (第4 試合場)	32	出戸 大翔	新発田	4- 19	○大外刈			○大外刈
	33	小野塚人等志	北 越	4- 5	○合技	4- 32	W	
	34	泉田 康成	新潟第一					
	35	羽根田玲音	上 越	4- 20	○大内刈			4- 42
	36	伊藤 新泰	新発田南					○大外刈
	37	藤田 賢宗	新潟工業	4- 21	○上四方固			
	38	長谷川滉一	豊 栄	4- 6	○大内刈	4- 33	GSW	
	39	熊田 悠和	帝京長岡					
	40	矢代 魁生	長岡高専	4- 22	○横四方固			
	41	菅原 翔太	開志国際					

男決- 4

男子個人試合 (5)

< 6月4日(土)>

○-○:準決勝

男子 90 kg級 [第1~4試合場]

※決勝は(第1試合場) 準決勝は(第1, 2試合場)

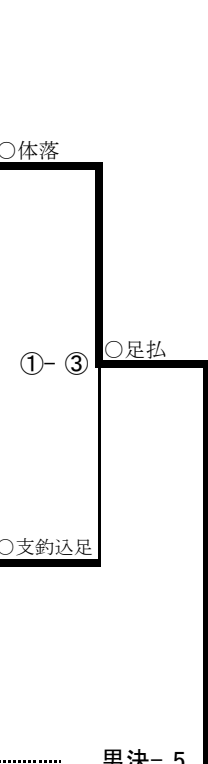
- (1位) 武田 颯弥 (開志国際)

- (2位) 富山 樹 (開志国際)

- (3位) 遠藤 正太 (開志国際)

- (3位) ワンダンシャラブ バトエルデネ (開志国際)

	no	選手名	学校名		
90 kg A (第1試合場)	1	武田 颯弥	開志国際	1-36	○体落
	2	田邊 景大	新発田南	1-26	○内股
	3	池田 希	豊栄	1-45	○体落
	4	富澤 勇氣	新潟工業	1-37	○一本背負投
	5	柳沼 隼世	帝京長岡		
90 kg B (第2試合場)	6	遠藤 正太	開志国際	2-34	○袈裟固
	7	網代 敦基	新発田南	2-23	GSO片十字絞
	8	五ノ井浩介	新津工業	2-42	○支釣込足
	9	平岩依津樹	北越	2-35	○袈裟固
	10	大滝 快吏	開志国際		
90 kg C (第3試合場)	11	ワンダンシャラブ バトエルデネ	開志国際	3-34	○支釣込足
	12	富樫 拓真	村上桜ヶ丘	3-24	○大外刈
	13	島津隆之介	長岡高専	3-43	不戦勝
	14	朝日 太一	開志国際	3-35	○送襟絞
	15	室橋 琉生	豊栄		
90 kg D (第4試合場)	16	富山 樹	開志国際	4-34	○大外刈
	17	平山 元気	新発田農業	4-23	○内股
	18	水戸 悠人	開志国際	4-43	○出足払
	19	福田 貫志	新発田南	4-35	○大外刈
	20	岩渕 善慈	開志国際		



男子個人試合 (6)

< 6月4日(土)>

○-○:準決勝

男子 100 kg級 [第1~4試合場]

※決勝は(第1試合場) 準決勝は(第3, 4試合場)

- (1 位) 稲荷 拓真 (開志国際)

- (2 位) 新妻 颯斗 (開志国際)

- (3 位) 武田 大空 (東京学館)

- (3 位) 増子 太陽 (開志国際)

	no	選手名	学校名		
100 kg A (第1試合場)	1	新妻 颯斗	開志国際		
	2	山田 幸輝	豊 栄	1- 38	○縦四方固
	3	中川 蒼太	北 越	1- 27	○支釣込足
	4	松田 聡	新発田南		1- 46
	5	小林 海翔	上 越	1- 39	○小外刈
100 kg B (第2試合場)	6	井上 蓮兼	帝京長岡		③- ③
	7	エンフバット ムンツェルメグ	開志国際	2- 36	○裏投
	8	松井 智史	新潟第一	2- 24	○裏投
	9	武田 大空	東京学館		2- 43
	10	坂井一佑	新津工業	2- 37	○裏投
	11	齋藤 優太	開志国際	2- 25	不戦勝
100 kg C (第3試合場)	12	稲荷 拓真	開志国際		男決- 6
	13	齋藤 祐太	村 上	3- 36	○横四方固
	14	橋本 龍聖	加茂農林	3- 25	○合技
	15	佐藤 魁人	開志国際		3- 44
	16	伊藤 陽向	豊 栄	3- 37	○内股
100 kg D (第4試合場)	17	増子 太陽	開志国際		④- ③
	18	宮川辰之助	新発田	4- 36	○袈裟固
	19	渡邊 大地	新発田南	4- 24	GSW
	20	木村 昌剛	開志国際		4- 44
	21	向川戸恒誠	国際情報	4- 37	○大内刈
	22	原口 竜伎	豊 栄	4- 25	GSS1

男子個人試合 (7)

〈 6月4日(土)〉

○-○:準決勝

男子100kg超級[第1~4試合場]

※決勝は〈第1試合場〉 準決勝は〈第1, 3試合場〉

- 〈1位〉 大石 雄郎 (開志国際)
- 〈2位〉 吉田 拓海 (開志国際)
- 〈3位〉 飯沼 巧 (開志国際)
- 〈3位〉 藤田 亜門 (東京学館)

	no	選手名	学校名
100kg超A B (第1, 2試合場)	1	大石 雄郎	開志国際
	2	島田 慶次	新潟工業
	3	青木 統真	東京学館
	4	伊藤 大晟	北越
	5	飯沼 巧	開志国際
100kg超C D (第3, 4試合場)	6	藤田 亜門	東京学館
	7	稲井 大翔	開志国際
	8	水澤 知紀	新発田
	9	吉田 拓海	開志国際
	10	井上 溪翔	帝京長岡
	11	伊藤 冬弥	北越

Match Results Summary:

- Round 1: 大石 雄郎 (1) vs 島田 慶次 (2) → 1-47 (内股)
- Round 2: 青木 統真 (3) vs 伊藤 大晟 (4) → 1-40 (不戦勝)
- Round 3: 飯沼 巧 (5) vs 藤田 亜門 (6) → 2-44 (払腰)
- Round 4: 稲井 大翔 (7) vs 水澤 知紀 (8) → 3-38 (S1)
- Round 5: 吉田 拓海 (9) vs 井上 溪翔 (10) → 4-45 (後袈裟固)
- Round 6: 伊藤 冬弥 (11) vs 藤田 亜門 (6) → 4-38 (GSO大腰)
- Round 7: 大石 雄郎 (1) vs 吉田 拓海 (9) → 男決-7 (大内刈)
- Round 8: 大石 雄郎 (1) vs 飯沼 巧 (5) → ①-④ (内股)
- Round 9: 大石 雄郎 (1) vs 藤田 亜門 (6) → ③-④ (GSO大外刈)