

第47回BSN高等学校柔道選手権大会

日時:令和4年11月5日(土)

会場:新潟市鳥屋野総合体育館

報告:新潟県柔道連盟

新潟県高体連柔道専門部

男子5人制 決勝 対戦記録

	赤	勝敗	内 容	勝敗	白
学校名	開志国際		4 - 1		帝京長岡
先鋒	富山 樹	○	体落		井上 溪翔
次鋒	新妻 颯斗	○	払腰		塚野 錬
中堅	遠藤 正太	○	支釣込足		柳沼 隼世
副将	エンフバットムンフツェルメグ			W	松本 峻
大将	菅井 真斗	○	肩固		坂上 玲央
代表					

男子5人制 3位決定戦 対戦記録

	赤	勝敗	内 容	勝敗	白
学校名	新発田		2 - ②		新潟第一
先鋒	大野 浩		片手絞	○	橘 良潤
次鋒	水沢 知紀	×	引分	×	齋藤 輝
中堅	田辺 皓晴	○	崩上四方固		川崎 雄大
副将	伊藤 海		出足払	○	皆川 康介
大将	熊倉 悠太	W			金澤 暁
代表					

男子5人制 3位決定戦 対戦記録

	赤	勝敗	内 容	勝敗	白
学校名	新発田南		①代 - 0		北 越
先鋒	本間 兼成	×	引分	×	小柳 直央
次鋒	富樫 奏	×	引分	×	長谷川 智鶴
中堅	田邊 景大	×	引分	×	本間 正太郎
副将	伊藤 雅也	×	引分	×	落合 大志
大将	福田 貫志	×	引分	×	齋藤 朔
代表	富樫 奏	W			小柳 直央

男子5人制 準決勝 対戦記録

	赤	勝敗	内 容	勝敗	白
学校名	開志国際		5 - 0		北 越
先鋒	富山 樹	○	内股		小柳 直央
次鋒	新妻 颯斗	○	体落		長谷川 智鶴
中堅	遠藤 正太	○	一本背負投		本間 正太郎
副将	エンフバットムンフツエルメグ	○	横四方固		落合 大志
大将	菅井 真斗	○	払腰		齋藤 朔
代表					

男子5人制 準決勝 対戦記録

	赤	勝敗	内 容	勝敗	白
学校名	帝京長岡		4 - 1		新潟第一
先鋒	井上 溪翔	○	反則勝		橘 良潤
次鋒	塚野 錬	○	合技		齋藤 輝
中堅	柳沼 隼世	K	僅差		川崎 雄大
副将	松本 峻		反則勝	○	皆川 康介
大将	坂上 玲央	○	内股		金澤 暁
代表					

《対戦結果の記号について》

○ : 一本勝(合わせ技・反則負け含む) W : 技 有

☺ : 僅 差 × : 引 分 △ : 両者反則負け

👉 : ゴールデンスコア(延長戦／代表戦のみ)

※ 反則負け: 「累積指導3」または「直接反則負け」

※ 僅 差: 相手との指導の差が2

第47回BSN高等学校柔道選手権大会

日時:令和4年11月5日(土)

会場:新潟市鳥屋野総合体育館

報告:新潟県柔道連盟

新潟県高体連柔道専門部

女子決勝対戦記録

	赤	勝敗	内容	勝敗	白
学校名	開志国際		1 - 2		新潟第一
先鋒	出口 成羅		支釣込足	○	嶋田 春
中堅	藤川 称希	○	袈裟固		中俣 花菜
大将	田口 アリサ		裏投	○	花木 実友
代表					

女子3位決定戦対戦記録

	赤	勝敗	内容	勝敗	白
学校名	豊 栄		0 - 3		北 越
先鋒	寒河江 和心		合技	○	土屋 希心
中堅	皆川 優彩			W	今井 望結
大将			不戦勝	○	渡邊 花
代表					

女子3位決定戦対戦記録

	赤	勝敗	内容	勝敗	白
学校名	新発田		1 - 2		新発田南
先鋒	和泉 綾華	○	内股		籠島 果恋
中堅	大久保 春花		横四方固	○	坂井 暖望
大将	桐生 菜々子		小外掛	○	渡部 凉
代表					

女子準決勝 対戦記録

	赤	勝敗	内 容	勝敗	白
学校名	開志国際		3 - 0		新発田南
先鋒	出口 成羅	○	大腰		籠島 果恋
中堅	余嶋 樹	○	横四方固		坂井 暖望
大将	田口 アリサ	○	袈裟固		渡部 涼
代表					

女子準決勝 対戦記録

	赤	勝敗	内 容	勝敗	白
学校名	新潟第一		2 - 0		北 越
先鋒	宮代 和	×	引分	×	土屋 希心
中堅	中俣 花菜	○	大外刈		今井 望結
大将	花木 実友	○	払腰		渡邊 花
代表					

《対戦結果の記号について》

○ : 一本勝(合わせ技・反則負含む) W : 技 有

☺ : 僅 差 × : 引 分 △ : 両者反則負

👉 : ゴールデンスコア(延長戦／代表戦のみ)

※ 反則負:「累積指導3」または「直接反則負」

※ 僅 差:相手との指導の差が2

第47回BSN高等学校柔道選手権大会

日時:令和4年11月5日(土)

会場:新潟市鳥屋野総合体育館

報告:新潟県柔道連盟

新潟県高体連柔道専門部

男子3人制 決勝 対戦記録

	赤	勝敗	内容	勝敗	白
学校名	上越総合技術・高田・関根学園		1 - 2		長岡高専
先鋒	湯浅 涼太		払腰	○	渡辺 歩生
中堅	武田 英智	○	不戦勝		
大将	貝澤 琥太郎		払腰	○	矢代 魁生
代表					

男子3人制 準決勝 対戦記録

	赤	勝敗	内容	勝敗	白
学校名	新発田農業		1 - 2		上越総合技術・高田・関根学園
先鋒	金澤 彩汰	○	片手絞		湯浅 涼太
中堅	佐藤 悠生		大外刈	○	武田 英智
大将	平山 元気		小内刈	○	貝澤 琥太郎
代表					

男子3人制 準決勝 対戦記録

	赤	勝敗	内容	勝敗	白
学校名	新津工業		1 - ①代		長岡高専
先鋒	渡邊 暖人	×	引分	×	渡辺 歩生
中堅	五ノ井 浩介	○	不戦勝		
大将	坂井 佑		体落	○	矢代 魁生
代表	五ノ井 浩介		大内刈	○	矢代 魁生

《対戦結果の記号について》

○ : 一本勝(合わせ技・反則負含む) W : 技 有

☺ : 僅 差 × : 引 分 △ : 両者反則負

👉 : ゴールデンスコア(延長戦/代表戦のみ)

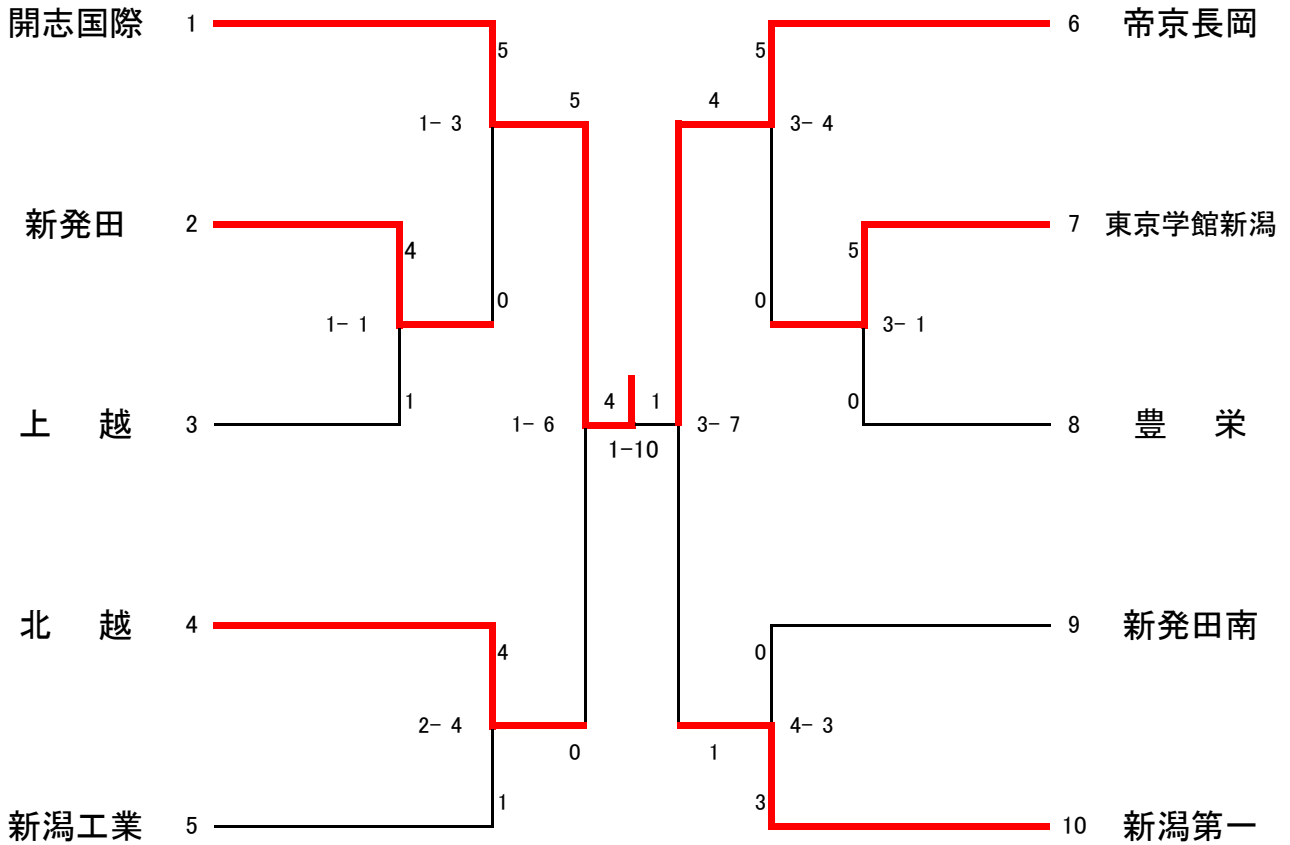
※ 反則負:「累積指導3」または「直接反則負」

※ 僅 差:相手との指導の差が2

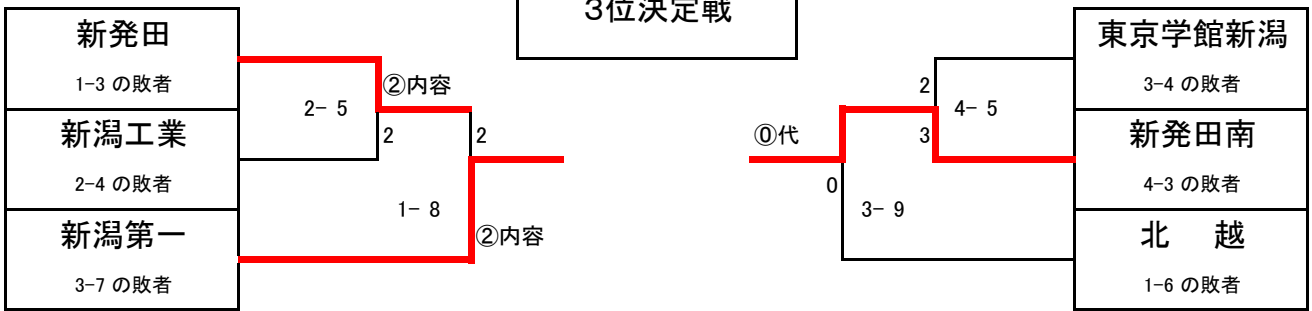
男子団体〈5人制〉

学校名	no	1 回戦	2 回戦	準決勝	決 勝	準決勝	2 回戦	1 回戦	no	学校名
-----	----	------	------	-----	-----	-----	------	------	----	-----

1 位	<u>開志国際</u>	2 位	<u>帝京長岡</u>
3 位	<u>新潟第一</u>	3 位	<u>新発田南</u>



3位決定戦



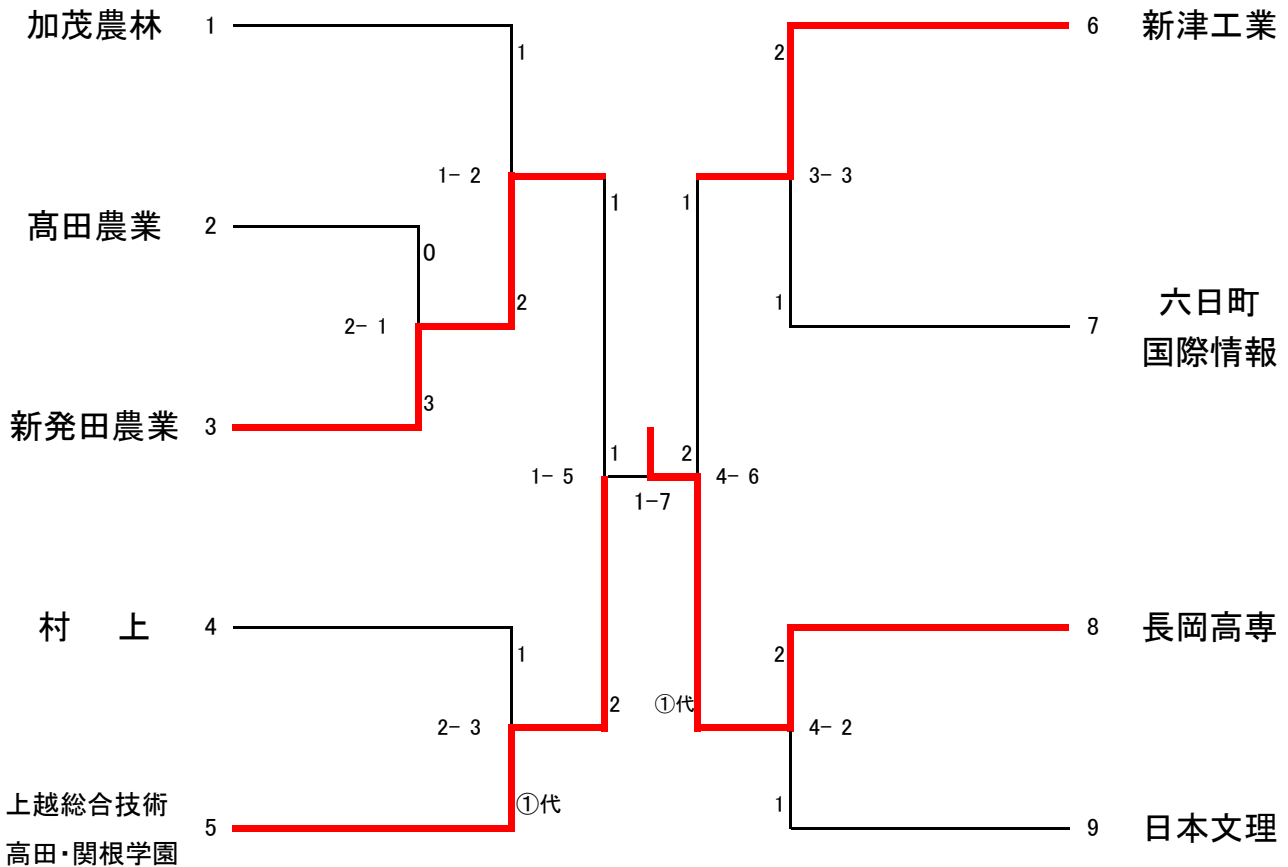
◎ 試合の進行は、種別の各回戦毎に放送等でコントロールして行います。
 ◎ 決勝戦は、男女同時に行う場合があります。

男子団体<3人制>

学校名	no	1回戦	2回戦	準決勝	決勝	準決勝	2回戦	1回戦	no	学校名
-----	----	-----	-----	-----	----	-----	-----	-----	----	-----

1 位 長岡高専 2 位 上越総合技術・高田・関根学園

3 位 新発田農業 3 位 新津工業



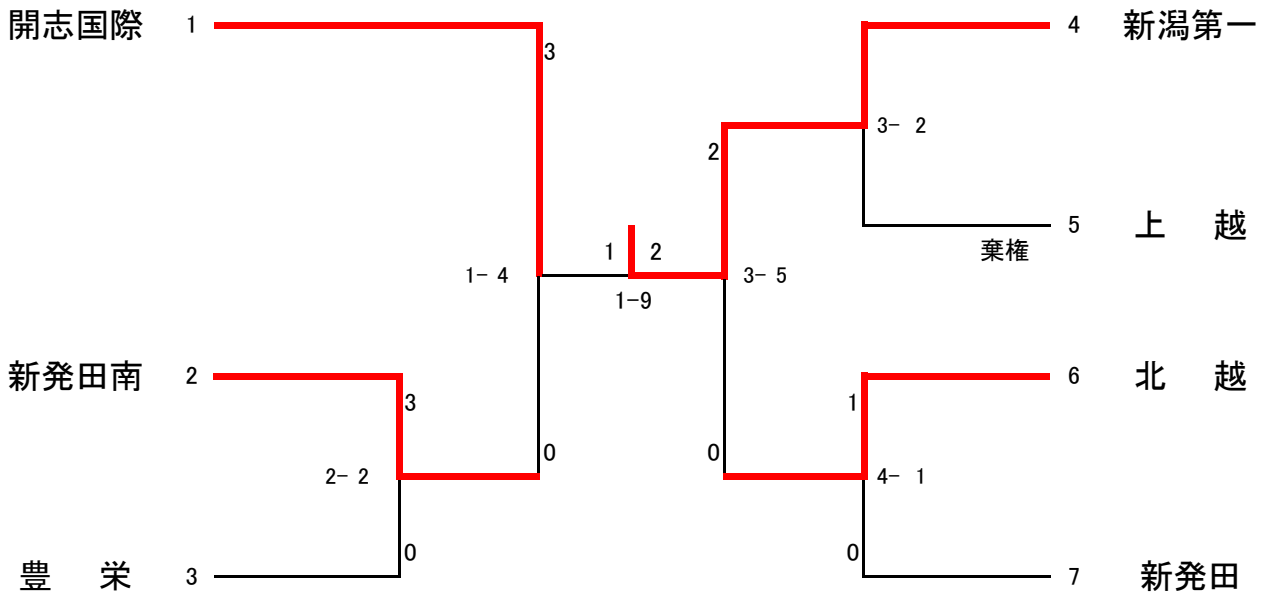
- ◎ 試合の進行は、種別の各回戦毎に放送等でコントロールして行います。
- ◎ 3位決定戦は行わない。

女子団体

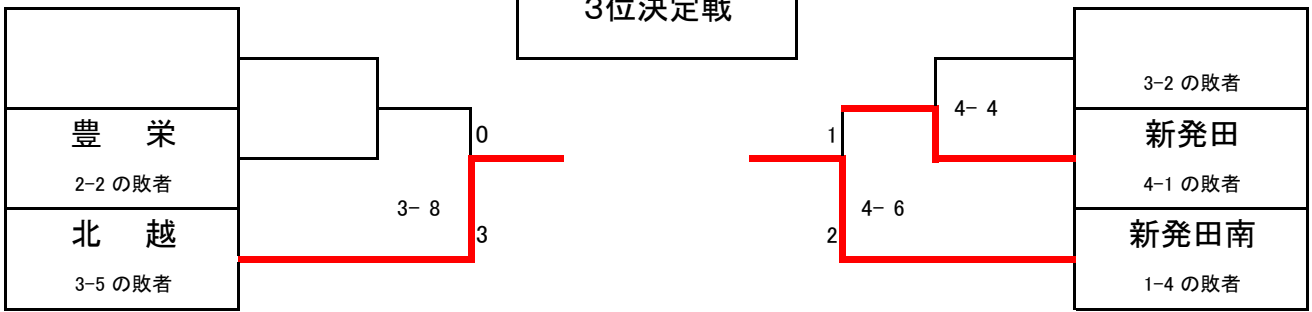
学校名	no	1回戦	準決勝	決勝	準決勝	1回戦	no	学校名
-----	----	-----	-----	----	-----	-----	----	-----

1 位 新潟第一 2 位 開志国際

3 位 北越 3 位 新発田南



3位決定戦



- ◎ 試合の進行は、種別の各回戦毎に放送等でコントロールして行います。
- ◎ 決勝戦は、男女同時に行う場合があります。