

第49回BSN高等学校柔道選手権大会

日時: 令和6年11月2日(土)

会場: 新潟市鳥屋野総合体育館

報告: 新潟県柔道連盟

新潟県高体連柔道専門部

男子5人制 決勝 対戦記録

	赤	勝敗	内容	勝敗	白
学校名	開志国際	5		0	新潟第一
先鋒	中村柊斗	○	合技		馬場大翔
次鋒	長谷川時道	○	合技		鈴木大地
中堅	並河龍真	w	技有		高碓蒼依
副将	アマラトブシグンテンギス	○	合技		佐藤大和
大将	木村晴汰	○	合技		藤川康太郎
代表					

男子5人制 3位決定戦 対戦記録

	赤	勝敗	内容	勝敗	白
学校名	新発田南	3		1	豊栄
先鋒	富樫響	○	腕挫十字固		中村天羽
次鋒	伊藤雅斗	○	払腰		五十嵐龍之助
中堅	齋藤龍聖	○	合技		沼尾龍空
副将	伊藤琉太	×	引分	×	五十嵐大和
大将	渡辺楽真		内股	○	青柳龍真
代表					

男子5人制 3位決定戦 対戦記録

	赤	勝敗	内容	勝敗	白
学校名	帝京長岡	②		2	新潟工業
先鋒	早川幸作	○	不戦勝		袖山海志
次鋒	河野航大		技有	w	筒井善武
中堅	小林倫太郎	○	合技		金子颯太
副将	吉田翔海		巴投	○	井浦毅虎
大将	岡部侑伊人	×	引分	×	須貝崇太
代表					

男子5人制 準決勝 対戦記録

	赤	勝敗	内 容	勝敗	白
学校名	開志国際	1		4	新潟工業
先鋒	中村柁斗	○	反則勝		袖山海志
次鋒	長谷川時道	○	内股		筒井善武
中堅	並河龍真	○	内股		坂井亮介
副将	アマラトブシグンテンギス		送襟絞	○	井浦毅虎
大将	木村晴汰	○	合技		須貝崇太
代表					

男子5人制 準決勝 対戦記録

	赤	勝敗	内 容	勝敗	白
学校名	豊栄	1		4	新潟第一
先鋒	中村天羽		送襟絞	○	馬場大翔
次鋒	五十嵐龍之助		袈裟固	○	鈴木大地
中堅	沼尾龍空		横四方固	○	高碕蒼依
副将	五十嵐大和		合技	○	佐藤大和
大将	青柳龍真	○	内股		藤川康太郎
代表					

《対戦結果の記号について》

○:一本勝(合わせ技・反則勝含) W:技有 K:僅差勝(指導差2)

GO:ゴールデンスコア(延長戦)での一本勝 GW:延長技有勝 GK:延長僅差勝指導差1or2

※反則負:「累積指導3」または「直接的反則負」

※指導数(による勝ち):敗者に与えられた指導の数 S1・S2:指導1・2

第49回BSN高等学校柔道選手権大会

日時:令和6年11月2日(土)

会場:新潟市鳥屋野総合体育館

報告:新潟県柔道連盟

新潟県高体連柔道専門部

女子決勝対戦記録

	赤	勝敗	内容	勝敗	白
学校名	開志国際	2		0	新潟第一
先鋒	酒井万愛	○	袈裟固		内藤桜空
中堅	城石佐愛里	×	引分	×	横田葵
大将	高橋若奈	w	技有		鈴木真実
代表					

女子3位決定戦対戦記録

	赤	勝敗	内容	勝敗	白
学校名	加茂農林	0		3	上越
先鋒	石坂楓		背負投	○	宮尾心海
中堅	江部成美		払腰	○	白川真利奈
大将			不戦勝	○	美濃川真桜
代表					

女子3位決定戦対戦記録

	赤	勝敗	内容	勝敗	白
学校名	新潟	2		1	豊栄
先鋒	駒形理奈		背負投	○	佐藤未祐
中堅	萱森さくら	○	横四方固		山下愛乃音
大将	渡辺一愛	○	不戦勝		
代表					

女子準決勝 対戦記録

	赤	勝敗	内 容	勝敗	白
学校名	開志国際	3		0	豊栄
先鋒	酒井万愛	○	内股		佐藤未祐
中堅	三浦莉亜菜	○	大内刈		山下愛乃音
大将	高橋若奈	○	不戦勝		
代表					

女子準決勝 対戦記録

	赤	勝敗	内 容	勝敗	白
学校名	新潟第一	①代		1	上越
先鋒	内藤桜空		袖釣込腰	○	宮尾心海
中堅	横田葵	×	引き分け	×	白川真利奈
大将	鈴木真実	○	横四方固		美濃川真桜
代表	横田葵	○	背負投		白川真利奈

《対戦結果の記号について》

○:一本勝(合わせ技・反則勝含) W:技有 K:僅差勝(指導差2)

GO:ゴールデンスコア(延長戦)での一本勝 GW:延長技有勝 GK:延長僅差勝指導差1or2

※反則負:「累積指導3」または「直接的反則負」

※指導数(による勝ち):敗者に与えられた指導の数 S1・S2:指導1・2

第49回BSN高等学校柔道選手権大会

日時:令和6年11月2日(土)

会場:新潟市鳥屋野総合体育館

報告:新潟県柔道連盟

新潟県高体連柔道専門部

男子3人制 決勝 対戦記録

	赤	勝敗	内容	勝敗	白
学校名	日本文理	①		1	新津工業
先鋒					
中堅	渡邊大輝	○	横四方固		須藤虎士
大将	落合浩志		技有	w	松澤龍之介
代表					

男子3人制 準決勝 対戦記録

	赤	勝敗	内容	勝敗	白
学校名	上越総合技術	0		1	日本文理
先鋒					
中堅	山岸重誠		内股	○	渡邊大輝
大将	齋藤誠也	×	引分	×	落合浩志
代表					

男子3人制 準決勝 対戦記録

	赤	勝敗	内容	勝敗	白
学校名	新津工業	2		1	海洋国際情報
先鋒	須藤虎士	○	合技		竹内春斗
中堅	松澤龍之介	○	背負投		向川戸勇誠
大将	前田大翔		不戦勝	○	増谷拓海
代表					

男子団体5人制

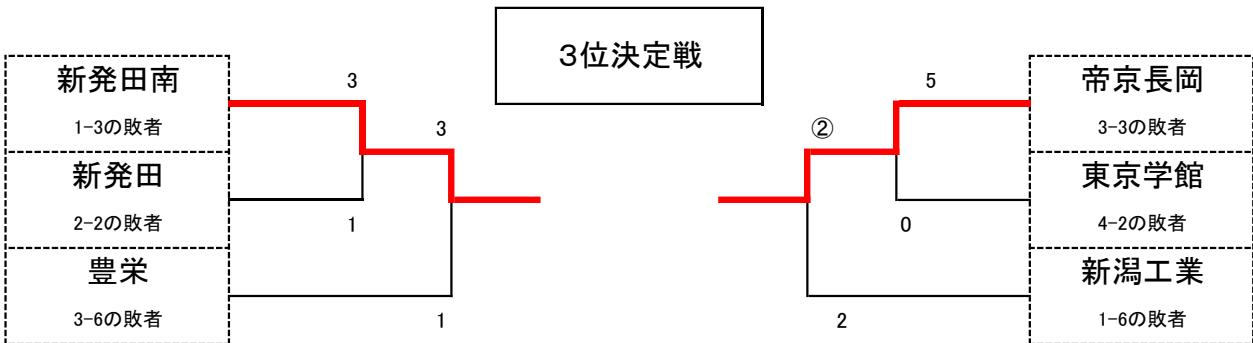
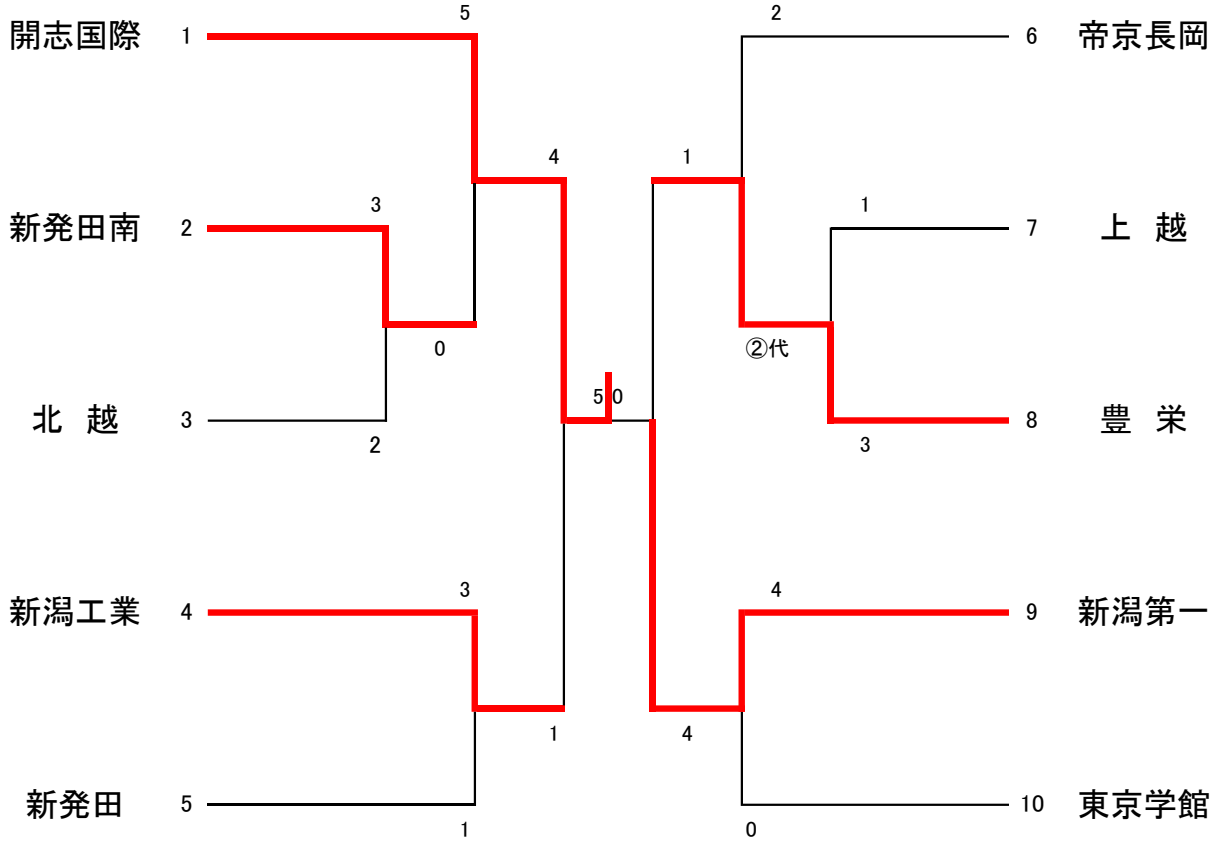
学校名	no	1回戦	2回戦	準決勝	決 勝	準決勝	2回戦	1回戦	no	学校名
-----	----	-----	-----	-----	-----	-----	-----	-----	----	-----

1 位 開志国際

2 位 新潟第一

3 位 新発田南

3 位 帝京長岡



- ◎ 試合の進行は、種別の各回戦毎に放送等でコントロールして行います。
- ◎ 決勝戦は、男女同時に行う場合があります。

女子団体

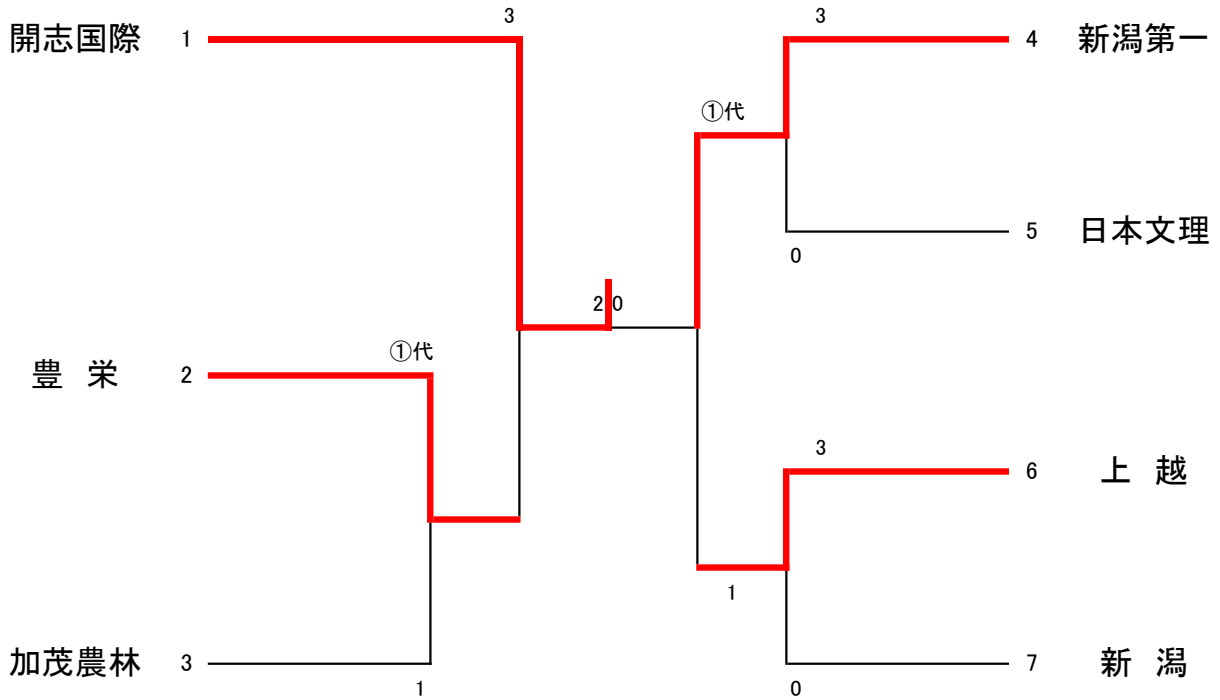
学校名	no	1回戦	準決勝	決勝	準決勝	1回戦	no	学校名
-----	----	-----	-----	----	-----	-----	----	-----

1 位 開志国際

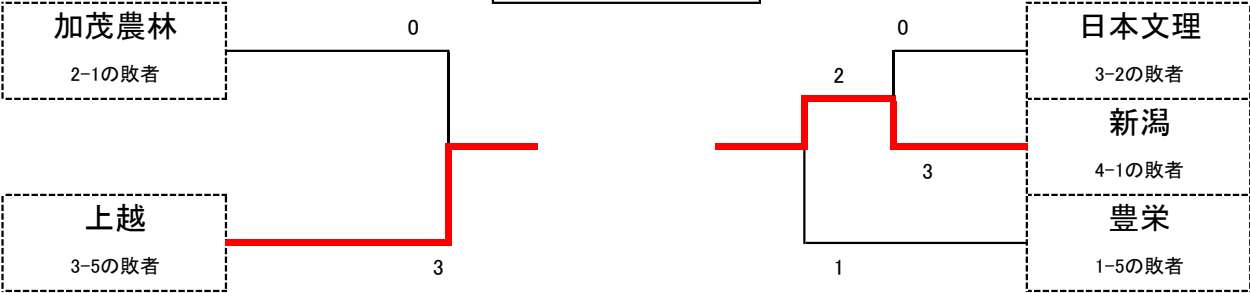
2 位 新潟第一

3 位 上越

3 位 新潟



3位決定戦



- ◎ 試合の進行は、種別の各回戦毎に放送等でコントロールして行います。
- ◎ 決勝戦は、男女同時に行う場合があります。

男子団体<3人制>

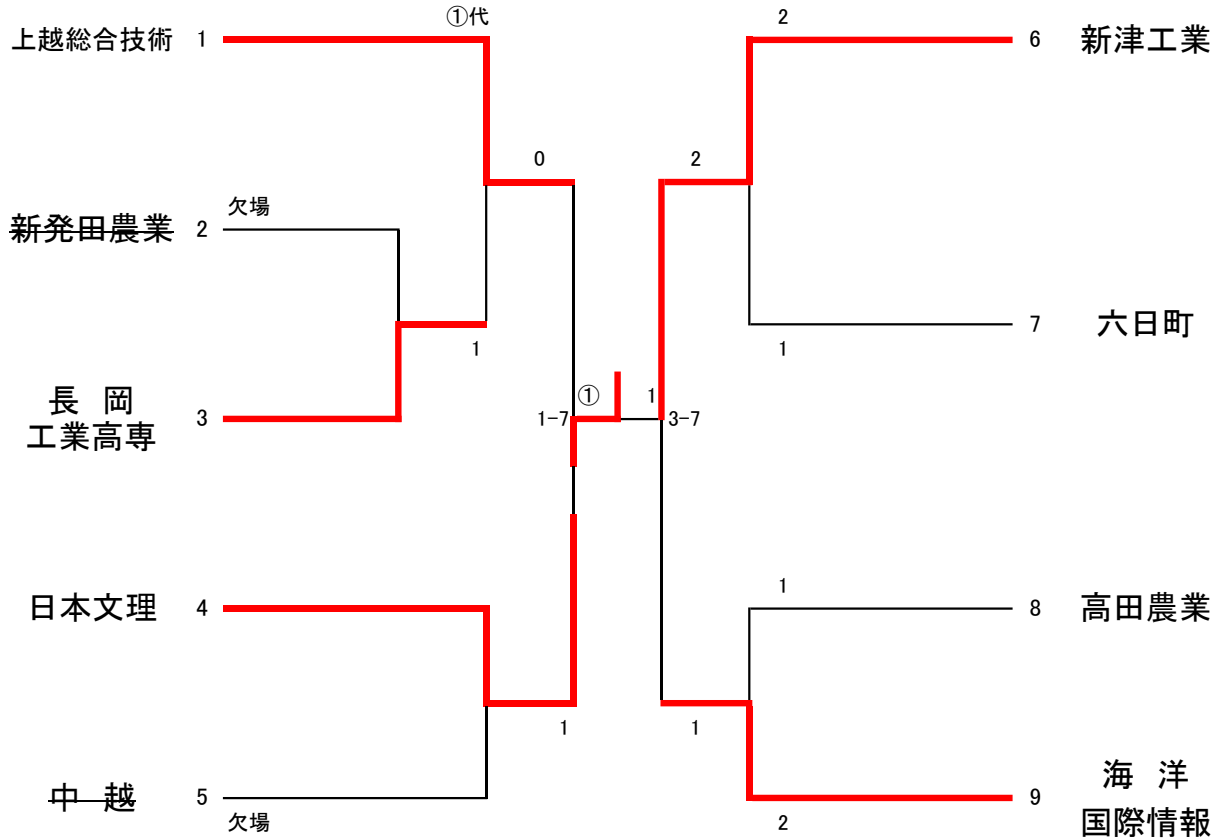
学校名	no	1回戦	2回戦	準決勝	決 勝	準決勝	2回戦	1回戦	no	学校名
-----	----	-----	-----	-----	-----	-----	-----	-----	----	-----

1 位 日本文理

2 位 新津工業

3 位 上越総合技術

3 位 海洋 ・ 国際情報



- ◎ 試合の進行は、種別の各回戦毎に放送等でコントロールして行います。
- ◎ 3位決定戦は行わない。