

第79回新潟県高等学校総合体育大会 柔道競技

兼 令和8年度 全国高等学校体育大会新潟県予選会

兼 令和8年度 北信越高等学校体育大会新潟県予選会

〈期日〉令和 8 年 5 月 28 日 (木)

〈会場〉 長岡市市民体育館

優勝 **新潟第一** 高等学校

2位 **開志国際** 高等学校

3位 **上越** 高等学校

3位 **豊栄・碧** 高等学校

(北信越出場)

最上位1校は、全国高等学校総合体育大会柔道大会（和歌山県和歌山市）へ出場

上位3校は、北信越高等学校体育大会柔道大会（石川県小松市）へ出場

〈 女子決勝 〉

新潟第一 高等学校		2 - 0			開志国際 高等学校	
	選手名	勝敗	決まり技	勝敗	選手名	
〈先鋒〉	小泉由愛	○	大外刈		高橋若奈	〈先鋒〉
〈中堅〉	五十嵐稀空	○	上四方固		酒井万愛	〈中堅〉
〈大将〉	金澤 紅	×	引き分け	×	櫻井ことみ	〈大将〉
〈代表〉						〈代表〉

○:一本勝 W:技有勝 Y:有効勝 K:僅差勝

GSO:ゴールデンスコアでの一本勝 GSW:ゴールデンスコアでの技有勝

GSY:ゴールデンスコアでの有効勝 GSK:ゴールデンスコアでの僅差勝(指導差1以上)

〈 女子北信越大会出場決定戦 〉

上越 高等学校		2 - 0			豊栄・碧 高等学校	
	選手名	勝敗	決まり技	勝敗	選手名	
〈先鋒〉	美濃川真桜	○	合技		渡邊優	〈先鋒〉
〈中堅〉	宮尾心海	○	背負投		松田美羽	〈中堅〉
〈大将〉	川住妃葉	×	引き分け	×	小林歩実	〈大将〉
〈代表〉						〈代表〉

女子3位決定戦 第1試合

北越 高等学校		1 - 2			上越 高等学校	
	選手名	勝敗	決まり技	勝敗	選手名	
<先鋒>			不戦勝	○	美濃川真桜	<先鋒>
<中堅>	山木蘭		有効	Y	宮尾心海	<中堅>
<大将>	前田結衣	W	技あり		川住妃葉	<大将>
<代表>						<代表>

3位決定戦勝者は、北信越大会出場決定戦へ

女子3位決定戦 第2試合

豊栄・碧 高等学校		2 - 1			日本文理 高等学校	
	選手名	勝敗	決まり技	勝敗	選手名	
<先鋒>	渡邊優	Y	有効		若林久玲愛	<先鋒>
<中堅>	松田美羽		合わせ技	○	渡部心優	<中堅>
<大将>	小林歩実	○	合わせ技		池上凜桜	<大将>
<代表>						<代表>

3位決定戦勝者は、北信越大会出場決定戦へ

女子 準決勝 第1試合

新潟第一 高等学校		3 - 0			日本文理 高等学校	
	選手名	勝敗	決まり技	勝敗	選手名	
<先鋒>	小泉由愛	○	袈裟固		若林久玲愛	<先鋒>
<中堅>	五十嵐稀空	○	横四方固		渡部心優	<中堅>
<大将>	坂井音迦	○	袈裟固		池上凜桜	<大将>
<代表>						<代表>

準決勝敗者は、3位決定戦へ

女子 準決勝 第2試合

開志国際 高等学校		3 - 0			上越 高等学校	
	選手名	勝敗	決まり技	勝敗	選手名	
<先鋒>	高橋若奈	○	払腰		美濃川真桜	<先鋒>
<中堅>	酒井万愛	○	払腰		宮尾心海	<中堅>
<大将>	櫻井ことみ	○	上四方固		川住妃葉	<大将>
<代表>						<代表>

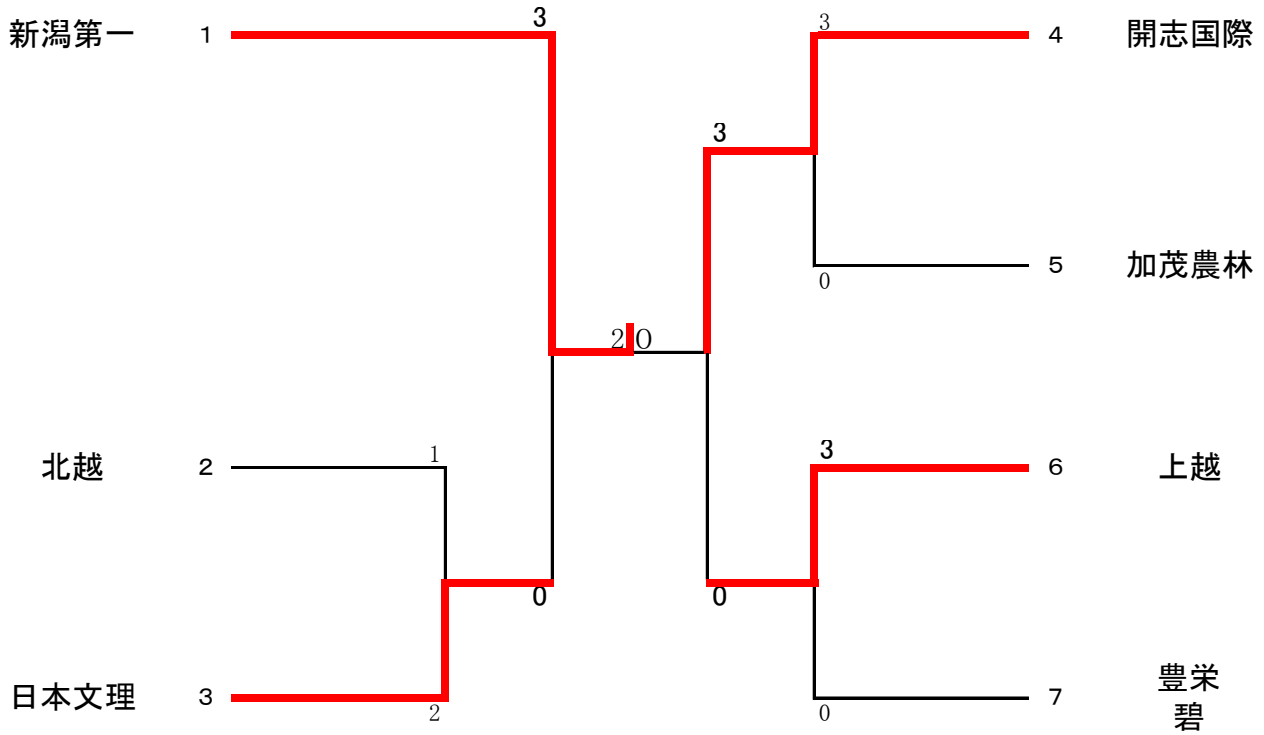
準決勝敗者は、3位決定戦へ

女子団体戦

(5月28日(木))

決勝トーナメント

学校名	No.	1回戦	準決勝	決勝	準決勝	1回戦	No.	学校名
-----	-----	-----	-----	----	-----	-----	-----	-----

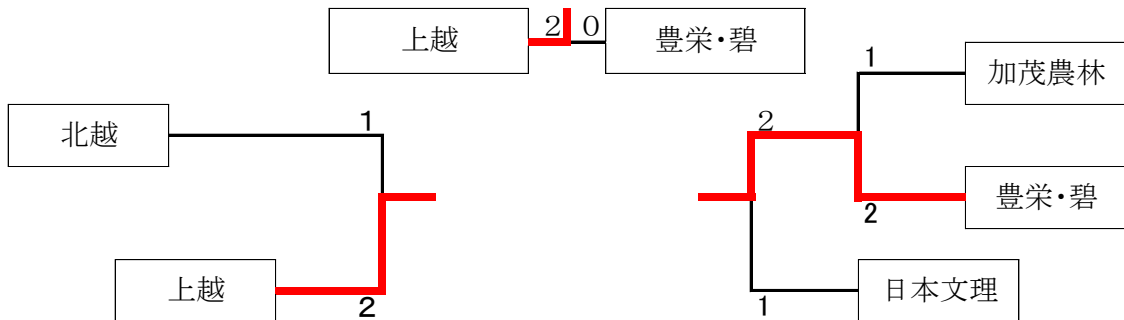


<1位> 新潟第一
 <3位> 上越

<2位> 開志国際
 <3位> 豊栄・碧

3位決定戦・北信越大会出場決定戦

3位決定トーナメント	北信越出場決定戦	3位決定トーナメント
------------	----------	------------



第79回新潟県高等学校総合体育大会 柔道競技

兼 令和8年度 全国高等学校体育大会新潟県予選会

兼 令和8年度 北信越高等学校体育大会新潟県予選会

〈期日〉令和 8 年 5 月 29 日 (金)

〈会場〉 長岡市市民体育館

優勝 開志国際 高等学校

2位 帝京長岡 高等学校

3位 東京学館 高等学校

3位 新潟第一 高等学校

最上位1校は、全国高等学校総合体育大会柔道大会（和歌山県和歌山市）へ出場

上位4校は、北信越高等学校体育大会柔道大会（石川県小松市）へ出場

〈 男子決勝 〉

開志国際 高等学校		4 - 0			帝京長岡 高等学校	
	選手名	勝敗	決まり技	勝敗	選手名	
〈先鋒〉	木村晴汰	○	合技		小林倫太郎	〈先鋒〉
〈次鋒〉	ビューラ海ニクラス	×	引き分け	×	河野航大	〈次鋒〉
〈中堅〉	高橋宗佑	○	大外刈		早川幸作	〈中堅〉
〈副将〉	坂上勇人	○	払腰		岡部侑伊人	〈副将〉
〈大将〉	渡部輝太	○	縦四方固		竹内蒼太	〈大将〉
〈代表〉						〈代表〉

○:一本勝 W:技有勝 Y:有効勝 K:僅差勝

GSO:ゴールデンスコアでの一本勝 GSW:ゴールデンソコアでの技有勝

GSY:ゴールデンスコアでの有効勝 GSK:ゴールデンスコアでの僅差勝(指導差1以上)

男子 準決勝 第1試合

開志国際 高等学校		5 - 0			東京学館新潟 高等学校	
	選手名	勝敗		勝敗	選手名	
〈先鋒〉	木村晴汰	○	大外刈		齋藤咲太	〈先鋒〉
〈次鋒〉	ビューラ海ニクラス	○	横四方固		成海佑竜	〈次鋒〉
〈中堅〉	高橋宗佑	○	大外刈		長谷川怜也	〈中堅〉
〈副将〉	坂上勇人	○	縦四方固		伊藤蒼時	〈副将〉
〈大将〉	渡部輝太	○	合技		松澤大地	〈大将〉
〈代表〉						〈代表〉

準決勝の勝者が3位

男子 準決勝 第2試合

帝京長岡 高等学校		2 - 1			新潟第一 高等学校	
	選手名	勝敗	決まり技	勝敗	選手名	
〈先鋒〉	小林倫太郎	Y	有効		若林潤介	〈先鋒〉
〈次鋒〉	河野航大		浮落	○	山崎滉太	〈次鋒〉
〈中堅〉	早川幸作	×	引き分け	×	中川陽王	〈中堅〉
〈副将〉	岡部侑伊人	×	引き分け	×	小林拓己	〈副将〉
〈大将〉	竹内蒼太	W	大外刈		小山諒	〈大将〉
〈代表〉						〈代表〉

準決勝の勝者が3位

男子団体戦

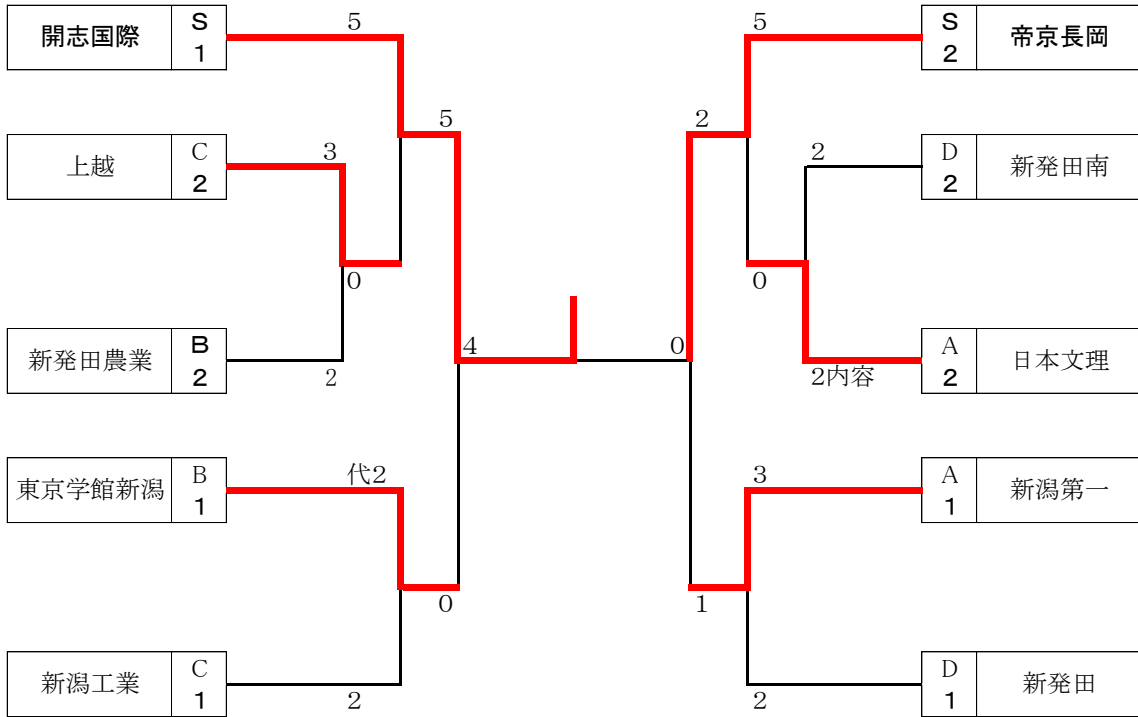
〈5月29日(金)〉

1位 開志国際

2位 帝京長岡

3位 東京学館新潟

3位 新潟第一



リーグ	学校名	試合順	順位
A	新潟第一	5-0	1
	日本文理	5-0	2
	海洋	0-0	3

リーグ	学校名	試合順	順位
B	東京学館新潟	4-0	1
	北越	2内容	3
	長岡高专	1-1	4
	新発田農業	3-3	2

リーグ	学校名	試合順	順位
C	新潟工業	5-0	1
	上越	3-1	2
	新津工業	1-1	3
	加茂農林	1-4	4

リーグ	学校名	試合順	順位
D	新発田南	5-0	2
	新発田	5-0	1
	上越総合技術	0-3	3
	六日町	0-2	4

第79回新潟県高等学校総合体育大会 柔道競技

兼 令和8年度 全国高等学校体育大会新潟県予選会

兼 令和8年度 北信越高等学校体育大会新潟県予選会

女子個人試合 決勝戦詳細

(期日) 令和 8 年 5 月 29 日 (金)

(会場) 長岡市市民体育館

<女子 48 kg 級>		(期日)	令和 8 年 5 月 29 日 (金)	決勝内容	勝敗		
傳 絢華 (開志国際 高等学校)		(会場)	長岡市市民体育館	一本背負投		鈴木 莉乃 (新潟第一 高等学校)	
1位	傳 絢華	開志国際	高等学校	2位	鈴木 莉乃	新潟第一	高等学校
3位	榎本 咲	帝京長岡	高等学校	3位	美濃川 真桜	上越	高等学校
<女子 52 kg 級>		勝敗	決勝内容	勝敗			
藤川 裕奈 (新潟第一 高等学校)		○	小内刈		佐久間 心春 (開志国際 高等学校)		
1位	藤川 裕奈	新潟第一	高等学校	2位	佐久間 心春	開志国際	高等学校
3位	池乗 海音	新潟第一	高等学校	3位	長谷川 美波	新潟第一	高等学校
<女子 57 kg 級>		勝敗	決勝内容	勝敗			
関口 幸良 (帝京長岡 高等学校)		○	一本背負投		宮尾 心海 (上越 高等学校)		
1位	関口 幸良	帝京長岡	高等学校	2位	宮尾 心海	上越	高等学校
3位	石田 梨桜	新津工業	高等学校	3位	坂井 音迦	新潟第一	高等学校
<女子 63 kg 級>		勝敗	決勝内容	勝敗			
櫻井 ことみ (開志国際 高等学校)		GSW	GS技有		金澤 紅 (新潟第一 高等学校)		
1位	櫻井 ことみ	開志国際	高等学校	2位	金澤 紅	新潟第一	高等学校
3位	塚野 花保	帝京長岡	高等学校	3位	田邊 日真里	新発田	高等学校
<女子 70 kg 級>		勝敗	決勝内容	勝敗			
小泉 由愛 (新潟第一 高等学校)		W	W		川崎 ころこ (新潟第一 高等学校)		
1位	小泉 由愛	新潟第一	高等学校	2位	川崎 ころこ	新潟第一	高等学校
3位	肥田野 智菜	新発田	高等学校	3位	小山 明里	新潟第一	高等学校
<女子 78 kg 級>		勝敗	決勝内容	勝敗			
五十嵐 稀空 (新潟第一 高等学校)		○	合技		酒井 万愛 (開志国際 高等学校)		
1位	五十嵐 稀空	新潟第一	高等学校	2位	酒井 万愛	開志国際	高等学校
3位	小林 歩実	豊栄	高等学校	3位	川住 妃葉	上越	高等学校
<女子 78 kg 超級>		勝敗	決勝内容	勝敗			
高橋 若奈 (開志国際 高等学校)		○	後袈裟固		前田 結衣 (北越 高等学校)		
1位	高橋 若奈	開志国際	高等学校	2位	前田 結衣	北越	高等学校
3位	内藤 桜空	新潟第一	高等学校	3位	田中 花望	開志国際	高等学校

○:一本勝 W:技有勝 Y:有効勝 K:僅差勝

GS○:ゴールデンスコアでの一本勝 GSW:ゴールデンスコアでの技有勝

GSY:ゴールデンスコアでの有効勝 GSK:ゴールデンスコアでの僅差勝(指導差1以上)

女子個人各階級最上位1名は、全国高等学校総合体育大会柔道大会(和歌山県和歌山市)へ出場

女子個人各階級上位4名は、北信越高等学校体育大会柔道大会(石川県小松市)へ出場

女子個人戦 (1) (5月29日(金))

女子 48 kg級

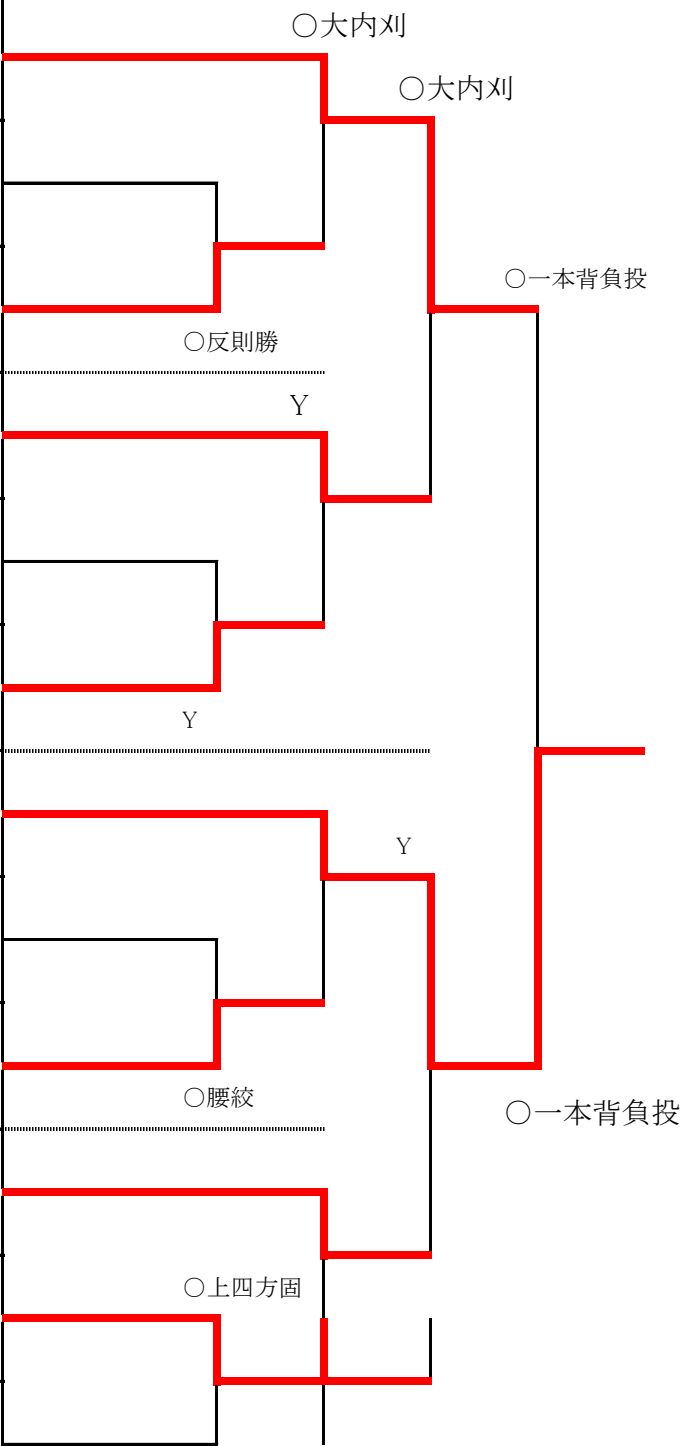
<1位> 傳 絢華 開志国際

<2位> 鈴木 莉乃 新潟第一

<3位> 榎本 咲 帝京長岡

<3位> 美濃川 真桜 上越

	no	選手名	学校名
A	1	鈴木 莉乃	新潟第一
	2	渡部 心優	日本文理
	3	中村 志乃	上越
B	4	美濃川 真桜	上越
	5	田辺 あいな	新潟第一
	6	山木 蘭	北越
C	7	傳 絢華	開志国際
	8	篠宮 愛華	上越
	9	片岡 沙和	新潟第一
D	10	榎本 咲	帝京長岡
	11	川島 雪羽	新潟第一
	12	池上 凜桜	日本文理



女子個人戦 (2) (5月29日(金))

女子 52 kg級

<1位> 藤川 裕奈 (新潟第一)

<2位> 佐久間 心春 (開志国際)

<3位> 池乗 海音 (新潟第一)

<3位> 長谷川 美波 (新潟第一)

	no	選手名	学校名	
A	1	藤川 裕奈	新潟第一	
	2	有田 都	加茂農林	
	3	若林 久玲愛	日本文理	
B	4	相田 紗	帝京長岡	○内股 ○腰絞 ○送襟絞 ○小内刈 Y
	5	池乗 海音	新潟第一	
C	6	長谷川 美波	新潟第一	○三角固 GSY 不戦勝 W 棄権
	7	渡邊 日香	新発田南	
	8	渡邊 優	豊栄	
D	9	佐久間 心春	開志国際	
	10	高原 梨央	上越	

女子個人戦 (3) (5月29日(金))

女子 57 kg級

<1位> 関口 幸良 (帝京長岡)

<2位> 宮尾 心海 (上越)

<3位> 石田 梨桜 (新津工業)

<3位> 坂井 音迦 (新潟第一)

	no	選手名	学校名
A	1	関口 幸良	帝京長岡
	2	齋藤 月愛	新潟第一
	3	池田一灯	新発田
B	4	星野 友亜	新潟第一
	5	石田 梨桜	新津工業
	6	前田 みちる	新潟第一
C	7	宮尾 心海	上越
	8	富樫 詩	新潟第一
	9	阿部 陽向	開志国際
D	10	坂井 音迦	新潟第一
	11	番場 雅	国際情報
	12	本山 璃奈	東京学館新潟

女子個人戦 (4) (5月29日(金))

女子 63 kg級

<1位> 櫻井 ことみ 開志国際

<2位> 金澤 紅 新潟第一

<3位> 塚野 花保 帝京長岡

<3位> 田邊 日真里 新発田

	no	選手名	学校名	
A	1	櫻井 ことみ	開志国際	
	2	板谷 咲良	加茂農林	
	3	籠島 理世	東京学館新潟	
B	4	塚野 花保	帝京長岡	
	5	岩崎 奏	新潟第一	
C	6	金澤 紅	新潟第一	
	7	浅野 美咲	開志国際	
	8	太田 楓	上越	
D	9	島津 凜	新潟第一	
	10	田邊 日真里	新発田	
	11	藤田 夢萌	帝京長岡	

女子個人戦 (5月29日(金))

女子 70 kg級

	no	選手名	学校名
A	1	小泉 由愛	新潟第一
	2	肥田野 智菜	新発田
B	3	川崎 ころろ	新潟第一
	4	小山 明里	新潟第一

- <1 位> 小泉 由愛 新潟第一
- <2 位> 川崎 ころろ 新潟第一
- <3 位> 肥田野 智菜 新発田
- <3 位> 小山 明里 新潟第一

○袈裟固

W

○崩上四方固

女子 78 kg級

	no	選手名	学校名
A	1	五十嵐 稀空	新潟第一
	2	小林 歩実	豊栄
B	3	酒井 万愛	開志国際
	4	川住 妃葉	上越

- <1 位> 五十嵐 稀空 新潟第一
- <2 位> 酒井 万愛 開志国際
- <3 位> 小林 歩実 豊栄
- <3 位> 川住 妃葉 上越

○腰絞

○合技

○合技

女子 78 kg超級

	no	選手名	学校名
A	1	高橋 若奈	開志国際
	2	内藤 桜空	新潟第一
B	3	前田 結衣	北越
	4	田中 花望	開志国際

- <1 位> 高橋 若奈 開志国際
- <2 位> 前田 結衣 北越
- <3 位> 内藤 桜空 新潟第一
- <3 位> 田中 花望 開志国際

○大外刈

○後袈裟固

○大内返

第79回新潟県高等学校総合体育大会 柔道競技

兼 令和8年度 全国高等学校体育大会新潟県予選会

兼 令和8年度 北信越高等学校体育大会新潟県予選会

男子個人試合 決勝戦詳細

〈期日〉 令和 8 年 5 月 30 日 (土)

〈会場〉 長岡市市民体育館

<男子 60 kg 級>				勝 敗	決勝内容	勝 敗		
高地 凧	(開志国際 高等学校)	GSO	内股		佐藤 巧太	(開志国際 高等学校)		
1位	高地 凧	開志国際 高等学校	2位	佐藤 巧太	開志国際 高等学校			
3位	野本 勇進	開志国際 高等学校	3位	須藤 虎士	新津工業 高等学校			
<男子 66 kg 級>				勝 敗	決勝内容	勝 敗		
中川 陽王	(新潟第一 高等学校)	Y	有効		浅井 琉勢	(開志国際 高等学校)		
1位	中川 陽王	新潟第一 高等学校	2位	浅井 琉勢	開志国際 高等学校			
3位	遠藤 有純	帝京長岡 高等学校	3位	森尻 時成	開志国際 高等学校			
<男子 73 kg 級>				勝 敗	決勝内容	勝 敗		
早川 幸作	(帝京長岡 高等学校)		有効	Y	荒木 晴雄	(開志国際 高等学校)		
1位	荒木 晴雄	開志国際 高等学校	2位	早川 幸作	帝京長岡 高等学校			
3位	小山 諒	新潟第一 高等学校	3位	須貝 崇太	新潟工業 高等学校			
<男子 81 kg 級>				勝 敗	決勝内容	勝 敗		
山本 応真	(開志国際 高等学校)	○	小内刈		高橋 悠斗	(新潟第一 高等学校)		
1位	山本 応真	開志国際 高等学校	2位	高橋 悠斗	新潟第一 高等学校			
3位	山崎 滉太	新潟第一 高等学校	3位	岡部 侑伊人	帝京長岡 高等学校			
<男子 90 kg 級>				勝 敗	決勝内容	勝 敗		
中園 佳成	(開志国際 高等学校)		合技	○	大久保 太樹	(新発田 高等学校)		
1位	大久保 太樹	新発田 高等学校	2位	中園 佳成	開志国際 高等学校			
3位	佐藤 侘音	開志国際 高等学校	3位	田村 康成	帝京長岡 高等学校			
<男子 100 kg 級>				勝 敗	決勝内容	勝 敗		
渡部 輝太	(開志国際 高等学校)		一本背負投	GSO	ビューラ 海ニクラス	(開志国際 高等学校)		
1位	ビューラ 海ニクラス	開志国際 高等学校	2位	渡部 輝太	開志国際 高等学校			
3位	河野 航大	帝京長岡 高等学校	3位	木幡 結翔	開志国際 高等学校			
<男子 100 kg 超級>				勝 敗	決勝内容	勝 敗		
木村 晴汰	(開志国際 高等学校)	○	小外刈		小林 倫太郎	(帝京長岡 高等学校)		
1位	木村 晴汰	開志国際 高等学校	2位	小林 倫太郎	帝京長岡 高等学校			
3位	松澤 大地	東京学館新潟 高等学校	3位	坂上 勇人	開志国際 高等学校			

○:一本勝 W:技有勝 Y:有効勝 K:僅差勝

GSO:ゴールデンスコアでの一本勝 GSW:ゴールデンスコアでの技有勝

GSY:ゴールデンスコアでの有効勝 GSK:ゴールデンスコアでの僅差勝(指導差1以上)

男子個人各階級最上位1名は、全国高等学校総合体育大会柔道大会(和歌山県和歌山市)へ出場

男子個人各階級上位8名は、北信越高等学校体育大会柔道大会(石川県小松市)へ出場

男子個人戦

〈5月30日(土)〉

男子 60 kg級

- 〈1位〉 高地 凧 開志国際
- 〈2位〉 佐藤 巧太 開志国際
- 〈3位〉 野本 勇進 開志国際
- 〈3位〉 須藤 虎士 新津工業

	no	選手名	学校名	
A	1	高地 凧	開志国際	○縦四方固
	2	小林 蓮	加茂農林	○体落
	3	小田 瑛太	東京学館新潟	○背負投
	4	石田 汰駕	六日町	○片手絞
	5	大橋 正太郎	新潟第一	○背負投
	6	羽賀 勇氣	新潟工業	Y
	7	高野 奏都	新発田	○合技
	8	安達 大悟	長岡	○大外刈
	9	小竹 颯泰	日本文理	
B	10	森川 輝	新潟工業	○背負投
	11	相田 翔雅	佐渡総合	○合技
	12	松田 元	海洋	W
	13	吉田 伊駆	加茂農林	
	14	佐々木 晴大	新発田	○合技
	15	小栗 文星	帝京長岡	○背負投
	16	野嶋 陽斗	日本文理	
	17	細貝 優登	新発田	○送襟絞
	18	田邊 涼耶	東京学館新潟	GSY
19	野本 勇進	開志国際	GSK	
C	20	佐藤 巧太	開志国際	W ○腕挫十字固
	21	勝又 誠啓	新津工業	○裏投
	22	小武 玄德	新潟工業	○背負投
	23	森川 輝一	糸魚川白嶺	○両手絞
	24	鈴木 志輝	日本文理	○背負投
	25	本間 祐生	新潟第一	○合技 ○一本背負投
	26	横尾 季風	上越	
	27	植田 晟士	開志国際	○合技
	28	土屋 昂	六日町	GSY
D	29	須藤 虎士	新津工業	○袖釣込腰
	30	宇津木 大洋	海洋	○背負投
	31	鈴木 大河	新発田農業	○出足払
	32	東條 孝太郎	中越	○送襟絞
	33	山本 創一	新潟工業	GSY
	34	関川 礼人	帝京長岡	GSY
	35	相馬 琉	新潟第一	
	36	上田 釉都	新発田	
	37	渡邊 雪斗	開志国際	○腕藏 ○縦四方固

男子個人戦

〈5月30日(土)〉

男子 66 kg級

- 〈1位〉 中川 陽王 新潟第一
- 〈2位〉 浅井 琉勢 開志国際
- 〈3位〉 遠藤 有純 帝京長岡
- 〈3位〉 森尻 時成 開志国際

	no	選手名	学校名	
A	1	中川 陽王	新潟第一	○背負投
	2	石附 龍晴	加茂農林	○合技
	3	坂野 蓮斗	新潟工業	○不戦勝
	4	村山 達哉	新発田南	○横四方固
	5	須田 晴臣	佐渡	○合技
	6	古川 榮真	帝京長岡	○不戦勝 GSY
	7	五十嵐 泰河	新発田南	
	8	丸山 快	新潟工業	K
	9	植木 真人	上越	
	10	大沢 煌心	新発田南	Y
	11	伊藤 天成	新潟第一	○合技
B	12	新妻 拓也	開志国際	○腕挫十字固
	13	鈴木 幸喜	新潟第一	
	14	長谷川 輝	新潟工業	○大内刈
	15	田村 周介	関根学園	
	16	高地 湊	新潟第一	Y
	17	遠藤 有純	帝京長岡	○背負投 ○背負投
	18	本多 生瑛	北越	GSW
	19	宮尾 幸宗	東京学館新潟	○一本背負投
	20	町田 竜	六日町	W
	21	帆苅 龍樹	新潟第一	
C	22	伊藤 龍馬	新潟第一	○透襟絞 ○背負投
	23	清水 大雅	関根学園	○不戦勝
	24	大島 輝翔	新発田南	
	25	須藤 源士	日本文理	
	26	外山 龍希	新潟工業	Y
	27	浅井 琉勢	開志国際	K ○袖釣込腰
	28	菊池 瑛斗	加茂農林	○背負投
	29	斎藤 大梧	新発田農業	○背負投
	30	森 勇樹	新発田南	○大外刈
	31	堀 凌馬	新潟	○大内刈
	32	井之川 絢斗	国際情報	
	D	33	吉田 翔海	帝京長岡
34		吉田 玄起	北越	○縦四方固
35		齋藤 明	東京学館新潟	○袈裟固
36		安達 飛翔	新潟第一	
37		高橋 輝	新潟工業	
38		森尻 時成	開志国際	GS ○反則勝 ○上四方固
39		齋藤 壮	新発田南	○横四方固
40		玉村 友海	東京学館新潟	○横四方固
41		五十嵐 大和	豊栄	○反則勝
42		長谷川 幸輝	帝京長岡	
43		加藤 大和	新潟工業	○反則勝

男子個人戦

〈5月30日(土)〉

男子 73 kg級

- 〈1位〉 荒木 晴雄 開志国際
- 〈2位〉 早川 幸作 帝京長岡
- 〈3位〉 須貝 崇太 新潟工業
- 〈3位〉 小山 諒 新潟第一

	no	選手名	学校名	
A	1	早川 幸作	帝京長岡	○大内刈
	2	佐藤 優希	新潟工業	○横四方固
	3	坂井 達哉	新津工業	
	4	三澤 真弦	新発田南	○体落
	5	松澤 大悟	糸魚川白嶺	
	6	長谷川 礼司	北越	○大外刈
	7	成海 佑竜	東京学館新潟	W
	8	元波 蓮	帝京長岡	Y
	9	高崎 日向	新潟第一	
	10	石橋 徹星	上越	○送襟絞 GSW
	11	花野 鉄士	新潟工業	GSK
B	12	若林 潤介	新潟第一	○背負投
	13	古俣 翔磨	日本文理	棄権 ○背負投
	14	佐藤 永都	新発田南	不戦勝
	15	橋本 桜羽汰	新潟工業	
	16	向川戸 勇誠	国際情報	
	17	渡辺 照陽	新発田南	○谷技 ○反則勝
	18	須貝 崇太	新潟工業	○谷技 ○横四方固 ○背負投
	19	山崎 陽向	新発田農業	○内股 ○背負投
	20	二瓶 壮太	海洋	
	21	高橋 透城	東京学館新潟	○体落 ○背負投
	22	山本 一颯	上越	
	23	針谷 葵	開志国際	○大外刈
C	24	角谷 晴馬	開志国際	○一本背負投
	25	石井 宙翔	加茂農林	棄権
	26	志賀 祐琥	新発田南	不戦勝
	27	伊比 孝汰郎	帝京長岡	
	28	菊池 逞斗	東京学館新潟	○背負投 ○裏投
	29	小山 諒	新潟第一	○合技 ○横四方固
	30	細野 旭飛	新潟工業	
	31	吉田 優斗	帝京長岡	GSW ○縦四方固
	32	近藤 碧葉	新潟工業	棄権
	33	小川 心詩	新潟第一	W
	34	市川 愉生	新発田南	不戦勝
D	35	竹内 蒼太	帝京長岡	○大外刈
	36	金巻 優作	新発田	○大内刈
	37	遠藤 史富	新発田農業	○大外返
	38	長谷川 快進	新潟工業	
	39	山本 大智	新潟第一	
	40	大嶋 璃空夢	新発田農業	GSW ○大外返 ○大外刈
	41	荒木 晴雄	開志国際	○大外刈
	42	高橋 愛誠	六日町	K
	43	石田 眺琉	新潟	○内股 K
	44	三浦 芯	新発田南	
	45	大滝 輝	上越	
	46	野村 琥太	新潟第一	Y ○背負投

男子個人戦

〈5月30日(土)〉

男子 81 kg級

- 〈1位〉 山本 応真 開志国際
- 〈2位〉 高橋 悠斗 新潟第一
- 〈3位〉 山崎 滉太 新潟第一
- 〈3位〉 岡部 侑伊人 帝京長岡

	no	選手名	学校名	
A	1	山崎 滉太	新潟第一	○合技
	2	上野 凌央	北越	
	3	小菅 佑斗	新発田南	W
	4	山岸 重誠	上越総合技術	
	5	五十嵐 太寛	新潟第一	GSK
	6	瀬野 光大	新潟第一	
	7	岡本 璃旺	新発田	GSO反則勝
B	8	齋藤 咲太	東京学館新潟	○背負投
	9	村山 慶介	新潟第一	GSO支釣込腰
	10	田島 耶麻斗	海洋	
	11	山本 応真	開志国際	○大外刈
	12	浅野 道考	高田農業	○袈裟固
	13	小池 悠真	新発田	○内股
	14	小野 颯太	新潟第一	○小外刈
C	15	高橋 悠斗	新潟第一	○合技
	16	浅井 宇汰	開志国際	不戦勝
	17	仁丹 博昭	佐渡総合	棄権
	18	満永 陽太	新潟第一	○合技
	19	齊藤 誠也	上越総合技術	
	20	井口 景蒔	新発田	○合技
	21	土田 蒼空	新発田南	○袈裟固
D	22	岡部 侑伊人	帝京長岡	W
	23	栗田 穂希	日本文理	棄権
	24	神田 虎史朗	新潟第一	不戦勝
	25	角田 定一	新潟第一	GSK
	26	伊藤 蒼時	東京学館新潟	
	27	荒木 正也	新津工業	GSO大外刈
	28	佐藤 優輝	新発田南	○送襟絞

男子個人戦

〈5月30日(土)〉

男子 90 kg級

- 〈1位〉 大久保 太樹 新発田
- 〈2位〉 中園 佳成 開志国際
- 〈3位〉 佐藤 伶音 開志国際
- 〈3位〉 田村 康成 帝京長岡

	no	選手名	学校名	
A	1	中園 佳成	開志国際	○内股
	2	相野谷 一心	日本文理	○合技
	3	トクトフバヤル ハンタツシヤル	開志国際	○袈裟固
	4	早津 武尊	新発田南	GSY
	5	山口 澄泰	新発田	
B	6	川口 咲貴人	新潟第一	○合技
	7	丸山 大地	豊栄	
	8	島田 誠次	新潟第一	
	9	田村 康成	帝京長岡	○縦四方固
C	10	大久保 太樹	新発田	○合技 ○大外刈
	11	室岡 流喜	上越	棄権
	12	酒井 駿	新津工業	不戦勝
	13	坂 来翔	開志国際	○横四方固
	14	長谷川 怜也	東京学館新潟	○大外刈 ○片手絞
D	15	佐藤 栄太郎	三条	○合技
	16	小林 佑空	新発田南	Y
	17	佐藤 伶音	開志国際	W ○大内刈
	18	小林 昊暉	開志国際	○内股
	19	佐藤 優希	新潟第一	

男子個人戦

〈5月30日(土)〉

男子 100 kg級

〈1位〉ビューラ 海ニクラス 開志国際

〈2位〉渡部 輝太 開志国際

〈3位〉木幡 結翔 開志国際

〈3位〉河野 航大 帝京長岡

	no	選手名	学校名	
A	1	渡部 輝太	開志国際	不戦勝
	2	室橋 世成	豊栄	棄権
	3	池田 滉樹	新潟第一	○合技
	4	高橋 昊太郎	帝京長岡	
B	5	木幡 結翔	開志国際	不戦勝
	6	黒井 優空	六日町	棄権
	7	筒井 純	新潟工業	
	8	木村 陽	開志国際	○大内刈
C	9	河野 航大	帝京長岡	○背負投
	10	阿部 涼汰	新発田南	○横四方固
	11	加藤 矜生	開志国際	
	12	堀川 歩夢	新潟第一	○片手絞
D	13	ビューラ 海ニクラス	開志国際	○袈裟固
	14	平岡 暖麻	日本文理	○内股
	15	高松 俐空	新発田南	○払巻込
	16	阿部 拓海	帝京長岡	○横四方固

決- 6

GSO一本背負投

男子個人戦

〈5月30日(土)〉

男子 100 kg超級

〈1位〉 木村 晴汰 開志国際

〈2位〉 小林 倫太郎 帝京長岡

〈3位〉 松澤 大地 東京学館新潟

〈3位〉 坂上 勇人 開志国際

	no	選手名	学校名	
A	1	木村 晴汰	開志国際	<p>○反則勝</p> <p>○横四方固</p> <p>Y</p> <p>○小外刈</p> <p>○大外刈</p> <p>○内股</p> <p>○袈裟固</p> <p>○大内刈</p> <p>Y</p> <p>○横四方固</p> <p>W</p> <p>決- 7</p>
	2	横山 凜音	開志国際	
	3	花木 昌太	日本文理	
B	4	高橋 宗佑	開志国際	
	5	布施 雄大	日本文理	
	6	松澤 大地	東京学館新潟	
	7	小山 悠月	上越総合技術	
C	8	坂上 勇人	開志国際	
	9	小林 拓己	新潟第一	
	10	伊藤 蒼真	開志国際	
D	11	小林 倫太郎	帝京長岡	
	12	工藤 大羽	開志国際	
	13	湯浅 昊空	日本文理	